

RUNNER

design Paolo Cattelan - 2022

cattelan
italia



ISTRUZIONI DI MONTAGGIO - ASSEMBLING INSTRUCTIONS - MONTAGEANLEITUNG
INSTRUCTIONS DE MONTAGE - INSTRUCCIONES DE MONTAJE
ИНСТРУКЦИИ ПО МОНТАЖУ - 安装指导 - تعليمات التجميع

Cattelan Italia spa si riserva di apportare, senza preavviso, modifiche nei materiali, nei rivestimenti, nelle finiture e nei disegni dei prodotti. Le textures ed i colori dei materiali e delle finiture hanno valore indicativo in quanto soggetti alle tolleranze dei processi di stampa.

Cattelan Italia spa reserves the right to change, without previous notice, materials, covers, finishes and drawings of the products. The textures and colours of materials and finishes are indicative as they are depending on the tolerances of the printing process.

Cattelan Italia spa behaltet sich vor, ohne Vorankündigung, Veränderungen an den Materialien, Bezügen, Finish und Zeichnungen Produkte vorzunehmen. Die Texturen und Farben der Materialien und Finish haben einen hinweisenden Wert, da sie von den Toleranzen im Druckprozess abhängig sind.

Cattelan Italia spa se réserve le droit d'apporter, sans préavis, des modification au niveau des matériaux, des revêtements, des finitions et du design des produits. Les textures et les couleurs des matériaux et des finitions sont une valeurs indicative parce-que ils changent selon la tolérance aux procédés d'imprimerie.

Cattelan Italia spa se reserva el derecho de aportar modificaciones de dibujo, materiales, acabados y tapicerías, sin que esté obligada a dar aviso antipado. Las textures y los colores de los materiales y de los acabados tienen solo un valor indicativo porque están sujetos a la tolerancia en los procesos de imprenta.

Cattelan Italia spa оставляет за собой право делать изменения, без предупреждения, в материалах, обивках, отделках и в чертежах продуктов, которые представлены в данном каталоге. Текстуры и цвета материалов и отделок в каталоге не передают реальные цвета предметов, из-за особенности процессов печати и цветопередачи.

Cattelan Italia

公司保留变更图册中材料、包覆材质、饰面、图像的权利，无须事先通知。因印刷等工艺存在偏差，材料和饰面等的纹理和颜色仅供参考。

تحتفظ شركة Cattelan Italia SPA بالحق في تغيير المواد والأغطية والتشطيبات والرسومات الخاصة بالمنتجات دون إشعار مسبق. تعتبر قوام وألوان المواد والتشطيبات إرشادية لأنها تعتمد على تفاوتات عملية الطباعة.

IMPORTANT: Riporre per eventuali consultazioni future.

IMPORTANT: File for future consultation.

WICHTIG: Bitte aufbewahren für eventuelle spätere Nachfragen.

IMPORTANT: A conserver pour les futurs besoins de reference.

IMPORTANTE: Guardar para consultas posteriores.

ВАЖНО: Сохранить для возможной будущей консультации.

重要事项：存档以备日后咨询

هام: ملف للتشاور في المستقبل.

<p>Tensione/frequenza Voltage/frequency Spannung/frequenz Voltage/frequence Tensión/frecuencia Напряжение / частота 电压/频率 الوحدة / التردد</p> <p>U In: 100/240V 50/60Hz P In, max: 450W Output 1,2: 12-40V, 9 A Output DC: 40V, 8 A</p>	<p>Grado di protezione Ingress protection Schutzart Indice de protection Clase de protección Степени защиты 防护等级 درجات الحماية</p> <p style="text-align: right;">IP20</p>
<p>Classe di isolamento Electric shock protection Schutzklasse Protection au choc électrique Clase de aislamiento Класс изоляции 电气设备防触电等级 فئة العزل</p> <p style="text-align: center;"></p>	<p>Portata Weighy carrying capacity Belastung Portee Portada Максимально допустимая нагрузка 承重能力</p> <p style="text-align: right;">25 Kg 55,11 lb</p>
<p>Guida alla risoluzione dei problemi Trouble shooting guide Beheben von Störungen Résolution des problèmes Resolución de problemas Руководство по устранению неполадок</p> <p style="text-align: right;"> 19</p>	
<p>Tenere fuori dalla portata dei bambini Keep out of reach of children Außerhalb der Reichweite von Kindern aufbewahren Tenir hors de portée des enfants Mantener fuera del alcance de los niños Храните в недоступном для детей месте 请将本品放在儿童不能接触的地方</p> <p style="text-align: right;"></p> <p>Questo apparecchio può essere usato da bambini da 14 anni in su e da persone con ridotte capacità fisiche, sensoriali o mentali o prive dell'esperienza e della conoscenza necessarie, purché siano sottoposte alla supervisione di una persona responsabile della loro sicurezza o abbiano da questa ricevuto istruzioni riguardanti l'utilizzo sicuro dell'apparecchio e siano consapevoli dei pericoli che può comportare. I bambini non devono giocare con l'apparecchio.</p> <p>This appliance can be used by children aged from 14 years and above and persons with reduced physical, sensory or mental capabilities or lack of experience and knowledge if they have been given supervision or instruction concerning use of the appliance in a safe way and understand the hazards involved by a person responsible for their safety. Children shall not play with the appliance.</p> <p>Dieses Produkt kann von Kindern ab 14 Jahren und von Personen mit eingeschränkten körperlichen, sensorischen oder geistigen Fähigkeiten oder von Personen mit mangelnder Kenntnis oder Erfahrung benutzt werden, sofern sie in die sichere Benutzung und Handhabung des Produkts eingewiesen wurden und die damit verbundenen Risiken verstehen. Kinder dürfen nicht mit dem Produkt spielen.</p> <p>Cet appareil peut être utilisé par des enfants à partir de 14 ans et par des personnes aux capacités physiques, sensorielles ou mentales réduites, ou par des personnes dépourvues d'expérience ou de connaissances, si ces personnes bénéficient, de la part d'un tiers responsable de leur sécurité, d'une surveillance ou d'instructions sur l'utilisation en toute sécurité de l'appareil et qu'elles comprennent les dangers liés à son utilisation. Les enfants ne doivent pas jouer avec l'appareil.</p> <p>Este aparato pueden usarlo niños a partir de 14 años y personas con capacidades físicas, sensoriales o mentales reducidas o con falta de experiencia y conocimientos si se encuentran bajo la supervisión de una persona responsable de su seguridad o si han recibido de esta instrucciones acerca del uso seguro del aparato y son conscientes de los peligros que puede entrañar. Los niños no pueden jugar con el aparato.</p>	

IT Per la vostra sicurezza, non modificare o manomettere l'apparecchio.
Cattelan Italia S.p.A. non si assume alcuna responsabilità per apparecchi modificati, per i quali decade la garanzia.

IMPORTANTE:

- Estrarre con cautela l'apparecchio dall'imballo.
- Dopo aver tolto l'apparecchio dall'imballo verificare la sua integrità.
- Per la pulizia dell'apparecchio usare un panno morbido asciutto. Non usare alcool o solventi.
- La sicurezza dell'apparecchio è garantita con l'uso appropriato delle istruzioni di montaggio e pertanto è necessario conservarle.
- Non usare l'apparecchio per scopi diversi da quelli per cui è stato progettato.
- Non coprire l'apparecchio (con panni, foulard, etc.)
- Togliere la tensione di alimentazione prima di eseguire qualsiasi operazione con l'apparecchio, inclusa l'eventuale sostituzione delle fonti luminose.
- In caso sia necessario sostituire le fonti luminose, utilizzare i modelli indicati sulle istruzioni di montaggio, rispettando la potenza massima.
- In caso di danneggiamento del cavo di alimentazione, contattare un rivenditore o personale qualificato per la sua sostituzione.
- In caso di schermi di protezione in vetro scheggiati o danneggiati, sostituirli immediatamente.
- Le fonti luminose non vanno toccate con le mani.

CE Marcatura obbligatoria che attesta la conformità del prodotto alle disposizioni delle direttive comunitarie.



Simbolo RAEE(Rifiuti Apparecchiature Elettriche ed Elettroniche)

Il simbolo RAEE utilizzato per questo prodotto indica che quest'ultimo non può essere trattato come rifiuto domestico. Lo smaltimento corretto di questo prodotto contribuirà a proteggere l'ambiente. Per maggiori informazioni sul riciclaggio di questo prodotto, rivolgersi all'ufficio competente del proprio ente locale, alla società addetta allo smaltimento dei rifiuti domestici o al negozio dove è stato acquistato il prodotto.

IP Il grado di protezione degli apparecchi di illuminazione viene indicato con la sigla IP (International Protection) seguita da due cifre caratteristiche. La prima di queste due cifre descrive la protezione che questi possiede contro la penetrazione di corpi solidi. La seconda indica la protezione nei confronti dei liquidi.

ATTENZIONE: Questo apparecchio deve essere utilizzato solo in ambienti interni.

EN For your own safety, do not attempt to modify or repair the appliance.
Cattelan Italia S.p.A. assumes no responsibility for modified appliances. Any modification invalidates the warranty.

IMPORTANT:

- Carefully remove the appliance from the packaging.
- After removing the appliance from the packaging, check its integrity.
- Use a dry soft cloth to clean the appliance. Do not use alcohol or solvents.
- The safety of the appliance is ensured by carefully following the mounting instructions and it is therefore necessary to conserve them.
- Do not use the appliance for purposes other than those for which it was designed.
- Do not cover the appliance (with cloths, scarves, etc.)
- Disconnect the power supply before performing any operation with the unit, including the replacement of lightbulbs.
- If it is necessary to replace the lightbulbs, use the models shown in the mounting instructions; do not exceed the maximum wattage.
- Lightbulbs should not be touched with bare hands.

CE Mandatory marking certifying the conformity of the product to the community directives.



WEEE Symbol (Waste Electrical and Electronic Equipment)

The use of the WEEE symbol indicates that this product may not be treated as household waste. By ensuring this product is disposed of correctly, you will help protect the environment. For more detailed information about the recycling of this product, please contact your local authority, your household waste disposal service provider or the shop where you purchased the product.

IP The protection rating of lighting appliances is shown by the letters IP (International Protection) followed by two characteristic digits. The first of these two digits indicates the degree of protection that the appliances offer against the ingress of solid foreign objects. The second indicates the protection against the ingress of water.

ATTENTION: This device is for indoor use only.

Zu Ihrer Sicherheit nehmen Sie keine Änderungen oder Manipulierungen am Gerät vor. Cattelan Italia S.p.A. haftet keinesfalls für modifizierte Geräte, wobei für solche jeglicher Garantieanspruch verfällt.

DE

WICHTIG!

- Nehmen Sie das Gerät vorsichtig aus der Packung.
- Untersuchen Sie es nach dem Auspacken auf seine Intaktheit.
- Reinigen Sie das Gerät mit einem trockenen, weichen Lappen. Verwenden Sie hierzu keinen Alkohol oder Lösungsmittel.
- Die Sicherheit des Geräts wird durch das Beachten der Montageanleitungen gewährleistet. Verwahren Sie diese deshalb gut auf.
- Führen Sie das Gerät keiner zweckentfremdeten Verwendung zu.
- Decken Sie das Gerät nie mit Lappen, Tüchern oder anderem ab.
- Trennen Sie das Gerät vor jeder Arbeit daran vom Stromnetz, auch für das Auswechseln der Leuchtquellen.
- Wechseln Sie die Lichtquellen nur mit in der Montageanleitung angeführten Modellen aus und halten Sie sich dabei auf die angegebene Höchstleistung.
- Wenden Sie sich bei Schäden am Stromkabel an einen Vertragshändler oder an einen Fachtechniker und überzeugen Sie sich, dass nur Original-Ersatzteile zur Anwendung kommen.
- Vermeiden Sie es, die Lichtquellen mit bloßen Händen zu berühren. Sollte dies dennoch der Fall sein, reinigen Sie sie in ausgeschaltetem und abgekühltem Zustand mit einem trockenen Tuch.

Die CE-Kennzeichnung erklärt die Übereinstimmung des Produkts mit den Bestimmungen der EURichtlinie.



Symbol WEEE (Waste Electrical and Electronic Equipment)

Durch Verwendung des WEEE-Symbols weisen wir darauf hin, dass dieses Produkt nicht als normaler Haushaltsmüll behandelt werden darf. Sie tragen zum Schutze der Umwelt bei, indem Sie dieses Produkt korrekt entsorgen. Genauere Informationen zum Recycling dieses Produkts erhalten Sie von Ihrer Stadtverwaltung, von Ihrem Müllabfuhrunternehmen oder im Laden, in dem Sie das Produkt erworben haben.



Der Schutzgrad von Beleuchtungsgeräten wird mit der Abkürzung IP (International Protection) gefolgt von einer charakteristischen zweistelligen Zahl angegeben. Die erste dieser beiden Ziffern beschreibt den Schutz, den die Beleuchtungsgeräte gegen das Eindringen von Festkörpern besitzen. Die zweite Ziffer gibt den Schutz gegenüber Flüssigkeiten an.

IP

WICHTIG: Dieses Model ist nur für den Innenbereich geeignet.

Pour votre sécurité, ne pas modifier et ne pas altérer l'appareil.

Cattelan Italia S.p.A. déclinera toute responsabilité et annulera toute forme de garantie si les appareils ont été modifiés.

FR

IMPORTANT:

- Déballer délicatement l'appareil.
- Après avoir ôté l'appareil de son emballage, s'assurer qu'il est en parfait état.
- Pour nettoyer l'appareil, utiliser un chiffon doux et sec. N'utiliser ni alcool, ni solvants.
- La sécurité de l'appareil est garantie si l'on respecte judicieusement les instructions de montage, qu'il est donc nécessaire de conserver.
- Ne pas utiliser l'appareil à des fins autres que celles pour lesquelles il a été conçu.
- Ne pas couvrir l'appareil (avec des chiffons, des foulards, etc.).
- Couper l'alimentation électrique avant d'effectuer toute opération quelle qu'elle soit sur l'appareil, y compris l'éventuel remplacement des sources lumineuses.
- S'il est nécessaire de remplacer les sources lumineuses, utiliser les modèles indiqués sur les instructions de montage, en respectant la puissance maximale.
- En cas d'endommagement du cordon d'alimentation, contacter un revendeur ou du personnel qualifié qui, pour le remplacement, utilisera des pièces de rechange d'origine.
- Les sources lumineuses ne doivent pas être touchées avec les mains.

Atteste de la conformité du produit aux dispositions des directives communautaires.



Symbolole WEEE (Waste Electrical and Electronic Equipment, Déchets électriques et d'équipement électronique)

L'utilisation du symbole WEEE indique que ce produit ne peut pas être traité comme déchet domestique. Assurez-vous de vous débarrasser de ce produit selon les lois en vigueur. Vous aiderez ainsi à protéger l'environnement. Pour plus d'informations détaillées sur le recyclage de ce produit, veuillez contacter les autorités locales, le fournisseur de service de mise au rebut des déchets domestiques ou le magasin où vous avez le produit.



Le degré de protection des appareils d'éclairage est indiqué avec le sigle IP (International Protection) suivi par deux chiffres caractéristiques. Le premier de ces deux chiffres décrit la protection que l'appareil possède contre la pénétration de corps solides. Le deuxième chiffre indique la protection vis-à-vis des liquides.

IP

ATTENTION: Cet appareil est uniquement destiné pour usage à l'intérieur.

Para su seguridad, no modifique ni altere el aparato.

Cattelan Italia S.p.A. no asume responsabilidad alguna en relación con aparatos modificados, cuya garantía se extingue.

¡MUY IMPORTANTE!

- Extraiga el aparato del embalaje con sumo cuidado.
- Una vez que haya extraído el aparato del embalaje, constate que esté en perfectas condiciones.
- A la hora de limpiar el aparato, use un paño suave y seco. No emplee alcohol ni solventes.
- Garantizamos la seguridad del aparato a condición de que se apliquen las instrucciones de montaje al pie de la letra. Por tanto, es preciso que las guarde.
- No use el aparato para finalidades diferentes de aquellas para las que fue diseñado.
- No cubra el aparato con paños, fulares, etc.
- Antes de efectuar cualquier tipo de operación con el aparato, corte la electricidad, inclusive de cambiar las fuentes de luz.
- Si es necesario cambiar las fuentes de luz, use los modelos indicados en las instrucciones de montaje. Respete la potencia máxima.
- Si el cable de alimentación está dañado, para cambiarlo contacte con un revendedor o con personal calificado al efecto. Se han de usar repuestos originales.
- No toque con las manos las fuentes de luz. Si tuviera lugar dicho problema, límpielas con un paño seco. Al efecto, antes apague la fuente de luz y aguarde hasta que esté a temperatura ambiente.



Indica la conformidad del producto con las obligaciones comunitarias.



Símbolo RAEE (Residuos de aparatos eléctricos y electrónicos)

El símbolo RAEE en un producto indica que éste no se puede eliminar como cualquier otra basura. Si garantiza la eliminación correcta del producto, ayudará a proteger el medio ambiente. Para obtener más informaciones sobre el reciclaje del mismo, póngase en contacto con las autoridades locales pertinentes, con el proveedor de servicios de recogida de basura o con el establecimiento donde adquirió el producto.

IP

El grado de protección de los aparatos de iluminación se indica con la sigla IP (International Protection) seguida por dos dígitos de identificación característicos. La primera cifra indica el grado de protección de los aparatos contra la penetración de los cuerpos sólidos. La segunda cifra indica la protección contra los líquidos.

¡MUY IMPORTANTE!: Este dispositivo puede ser utilizado solo en interiores.

RU

Из соображений вашей безопасности не вносите изменений в конструкцию и не вскрывайте корпус прибора. Cattelan Italia S.p.A. не несет никакой ответственности за модифицированные приборы, гарантия на которые теряет силу.

ВАЖНО

- Осторожно извлеките прибор из упаковки.
- После извлечения прибора из упаковки проверьте его целостность.
- Для очистки прибора используйте мягкую сухую тряпочку.
- Не используйте спирт и растворители.
- Безопасность прибора гарантируется при условии правильного соблюдения инструкции по монтажу, поэтому необходимо ее хранить.
- Не пользуйтесь прибором в целях, отличных от тех, для которых он предназначен.
- Не накрывайте прибор (одеждой, платками и т.д.).
- Перед выполнением любых операций с прибором, включая замену источников света, отключите его от источника питания.
- Если необходимо заменить источники света, используйте модели, указанные в инструкции по монтажу и соблюдайте максимальную мощность.
- В случае повреждения шнура питания свяжитесь с дистрибьютором FontanaArte или с квалифицированными специалистами, которые выполняют замену, используя оригинальные запасные части.
- Не прикасайтесь к источникам света руками; если это произошло, протрите выключенный и остывший до комнатной температуры источник света сухой тряпочкой.



Обязательная маркировка, которая указывает на соответствие изделия положениям Европейских директив.



Символ RAEE (Отходы электрических и электронных приборов)

Символ RAEE используется для данного продукта, для обозначения того, что продукт нельзя выбросить как и остальные домашние отходы. Корректная утилизация этого товара необходима для сохранения окружающей среды. Для расширенной информации о переработке этого продукта, обратитесь в офис, компетентный для Вашей зоны, в компанию, занимающейся утилизацией домашних отходов или в магазин, где товар приобретался.

IP

Степень защиты осветительных приборов указывается сокращением IP (International Protection), за которым следуют две цифры. Первая из этих двух цифр обозначает степень защиты от проникновения внутрь корпуса твердых предметов. Вторая обозначает степень защиты от проникновения жидкостей.

ВАЖНО: ДАННЫЙ ПРИБОР ДОЛЖЕН ИСПОЛЬЗОВАТЬСЯ ТОЛЬКО В ПОМЕЩЕНИИ.

为了你们的安全，请不要修改或篡改设备。

Cattelan Italia S.p.A.对修改了的设备不承担任何的责任，产品也因此失去其质量保证。

- 小心从包装中取出设备。
- 在把设备从包装中取出后，请检查设备的完整。
- 请使用柔软的干布清洁设备。不要使用酒精或溶剂。
- 请按照安装说明的指示使用设备，以确保设备的安全，安装说明必须保存好以备日后使用。
- 设备不可以用于其他非设计目的用途。
- 不要用任何物件覆盖住设备（如使用布料、围巾等）。
- 在对设备进行任何的操作前，包括替换光源，要确定断开电源。
- 如果需要替换光源，请使用安装说明上指定的型号，注意最高瓦数的限制。
- 如果电源线损坏，请联系的经销商或有资格的人员使用原配件替换。
- 光源不要用手接触。

强制性标记,证明产品符合欧共体的指令规定。



WEEE标志(废旧电器电子设备)

WEEE标志表明该产品不能作为生活垃圾处理。确保正确处理该产品，将有助于保护环境。如欲查询有关本产品回收的详情，请联络地方当局、家居废物处理服务供应商或本产品的销售商店。



设备的保护等级用缩写IP (国际保护) 标示，后面跟着2个数字。第一个数字代表保护固体渗入的程度。第二个数字表示防水能力。



此灯具仅限于室内使用

من أجل سلامتكم الشخصية، لا تحاولوا تعديل الجهاز أو إصلاحه. لا تتحمل شركة Cattelan Italia S.p.A. أي مسئولية عن الأجهزة المعدلة. أي تعديل يبطل الضمان.

AR

الأهمية:

- قم بإزالة الجهاز بعناية من العبوة.
- بعد إخراج الجهاز من العبوة، تحقق من سلامته.
- استخدم قطعة قماش جافة وناعمة لتنظيف الجهاز. لا تستخدم الكحول أو المذيبات.
- يتم ضمان سلامة الجهاز من خلال اتباع تعليمات التركيب بعناية وبالتالي من الضروري الحفاظ عليها.
- لا تستخدم الجهاز لأغراض أخرى غير تلك التي صُمم من أجلها.
- لا تقم بتغطية الجهاز (بقطعة قماش، أو شحمة، إلخ).
- افصل التيار الكهربائي قبل إجراء أي عملية مع الوحدة، بما في ذلك استبدال المصابيح الكهربائية.
- إذا كان من الضروري استبدال المصابيح الكهربائية، فاستخدم النماذج الموضحة في إرشادات التركيب؛ لا تتجاوز الحد الأقصى للقوة الكهربائية.
- لا ينبغي لمس المصابيح الكهربائية بيديك.

علامة إلزامية تثبت مطابقة المنتج لتوجيهات المجتمع.



رمز WEEE (نفايات المعدات الكهربائية والإلكترونية)

يشير استخدام رمز WEEE إلى أنه لا يجوز التعامل مع هذا المنتج كنفايات منزلية. من خلال ضمان التخلص من هذا المنتج بشكل صحيح، سوف تساعد في حماية البيئة. لمزيد من المعلومات التفصيلية حول إعادة تدوير هذا المنتج، يرجى الاتصال بالسلطة المحلية أو مزود خدمة التخلص من النفايات المنزلية أو المتجر الذي اشتريته منه المنتج.



يتم عرض تصنيف حماية أجهزة الإضاءة بالحرفين IP (الحماية الدولية) متبوعين برقمين مميزين. يشير الأول من هذين الرقمين إلى درجة الحماية التي توفرها الأجهزة ضد دخول الأجسام الغريبة الصلبة. والثاني يشير إلى الحماية ضد دخول الماء.



تنبيه: هذا الجهاز للاستخدام الداخلي فقط.

RUNNER



KERAMIK



LEATHER



WOOD



n° 04 TPSCE M6x20 ZB.



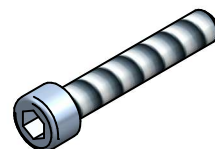
n° 12 TBCE M6x12 N.



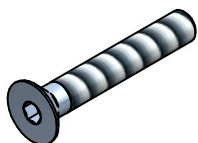
n° 04 TBCE M5x10 N.



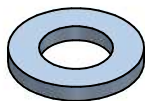
n° 02 TCCE M6x35 ZB.



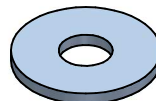
n° 02 TPSCE M4x30 N.



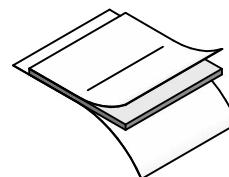
n° 04 ø6x12 N.



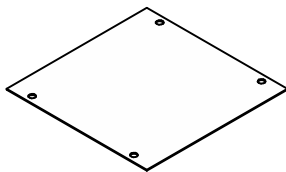
n° 08 ø6x18 N.



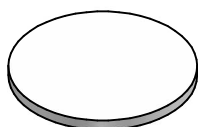
n° 04 adhesive 30x30.



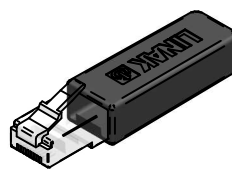
n° 01 cod. 217010601500.



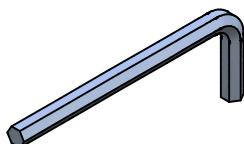
n° 04 feltro ø50 sp.1,5.



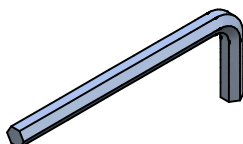
n° 01 cod. 217010601600.



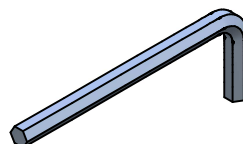
n° 01 da 2,5.



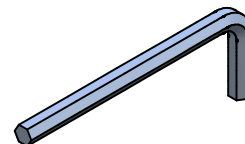
n° 01 da 3.



n° 01 da 4.



n° 01 da 5.





ATTENZIONE!

ATTENTION!

ACHTUNG!



ATTENTION!

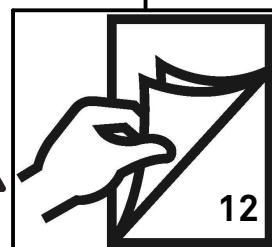
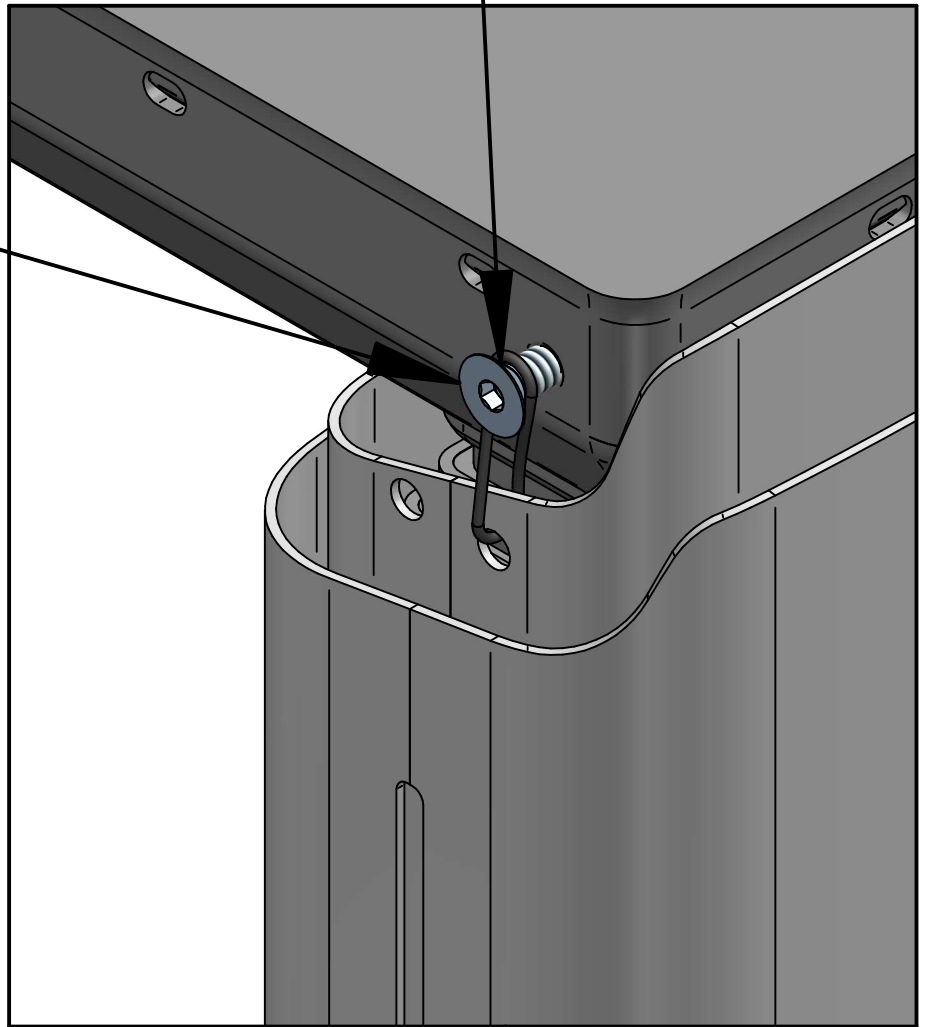
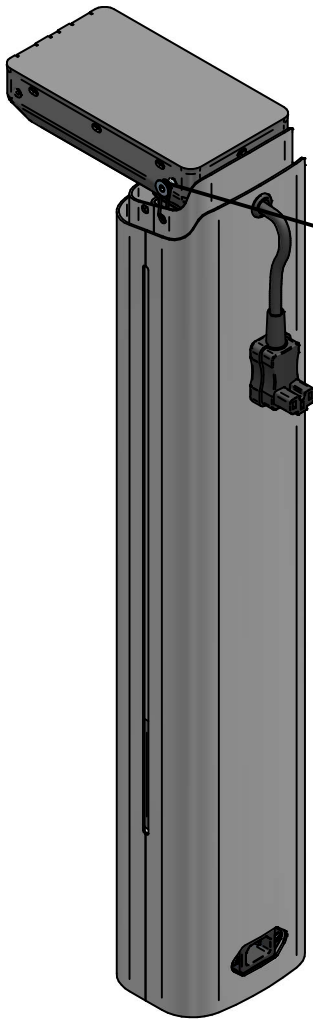
¡ATENCIÓN!



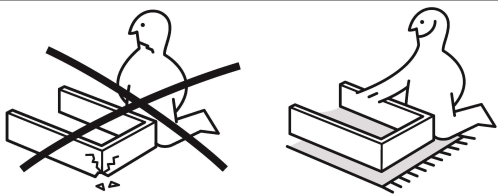
ВНИМАНИЕ

注意

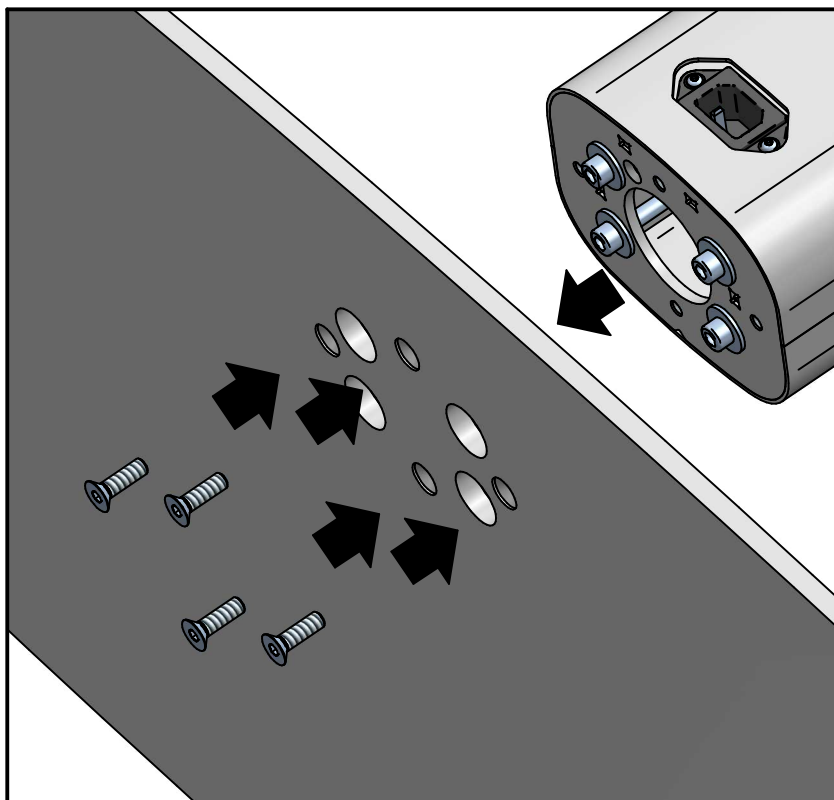
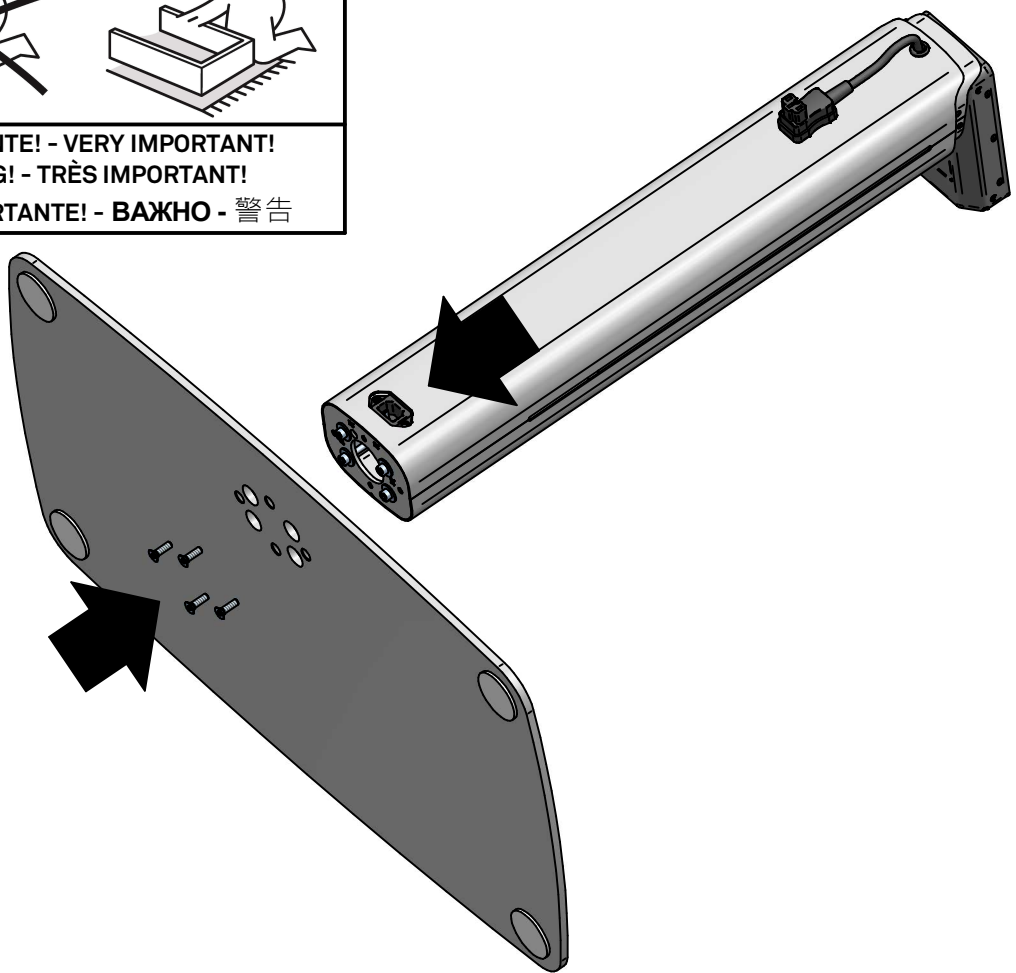
NON RIMUOVERE
DO NOT REMOVE



1



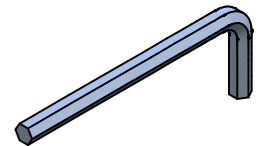
IMPORTANTE! - VERY IMPORTANT!
WICHTIG! - TRÈS IMPORTANT!
¡MUY IMPORTANTE! - ВАЖНО - 警告



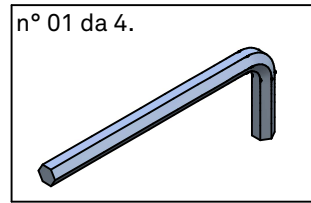
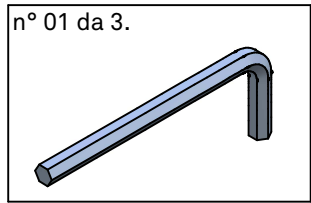
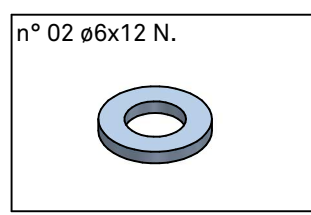
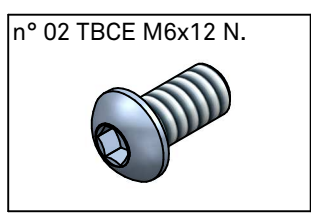
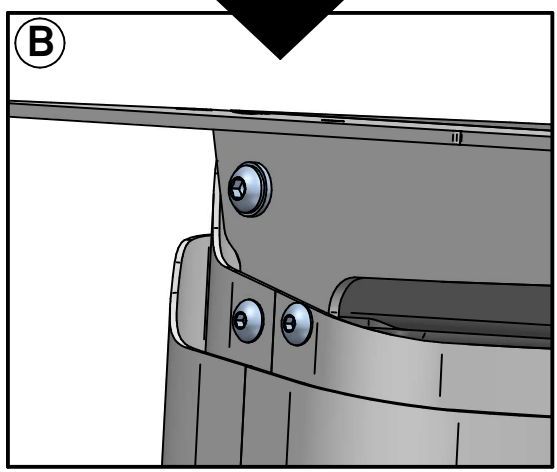
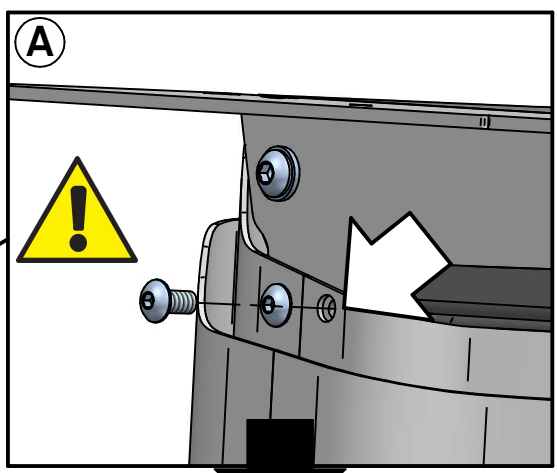
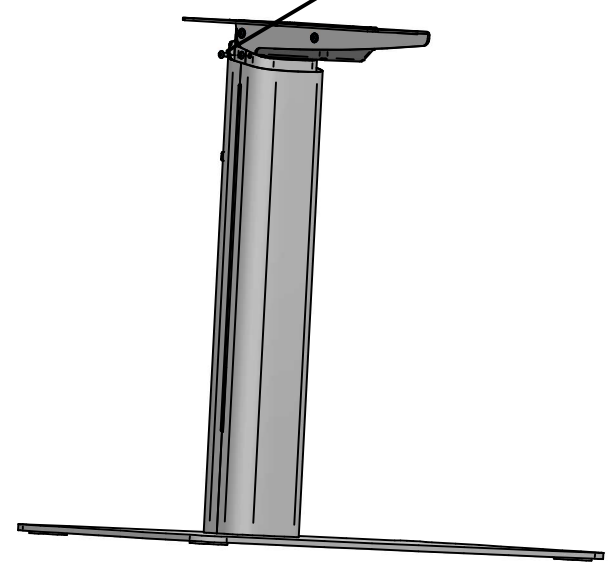
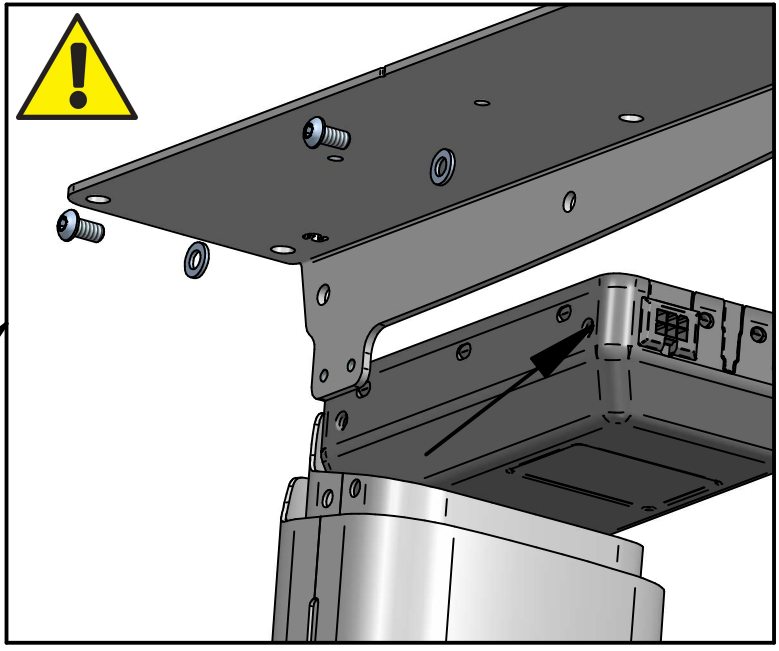
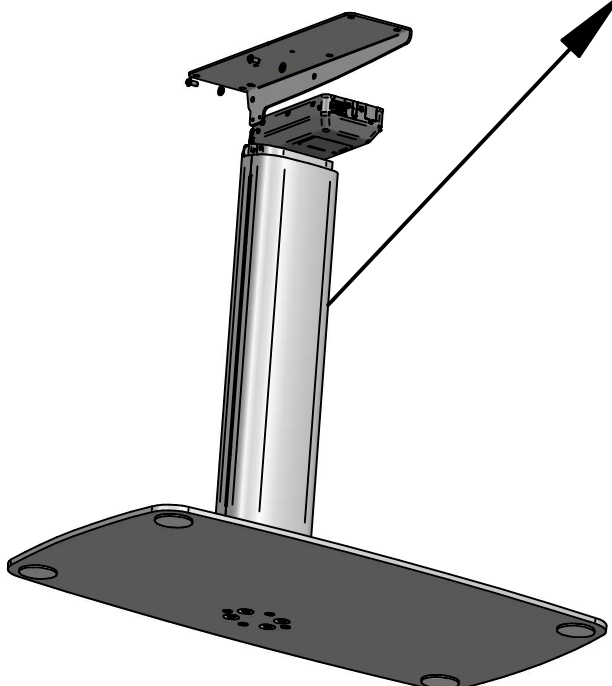
n° 04 TPSCE M6x20 ZB.



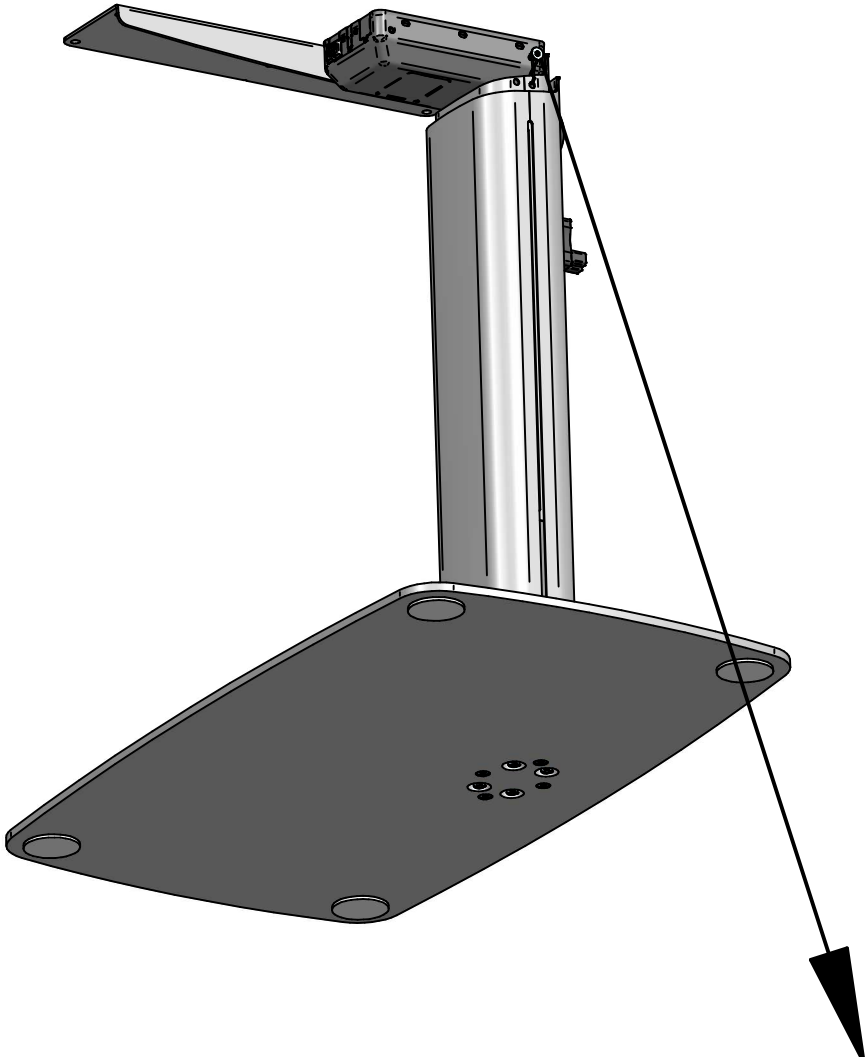
n° 01 da 04.



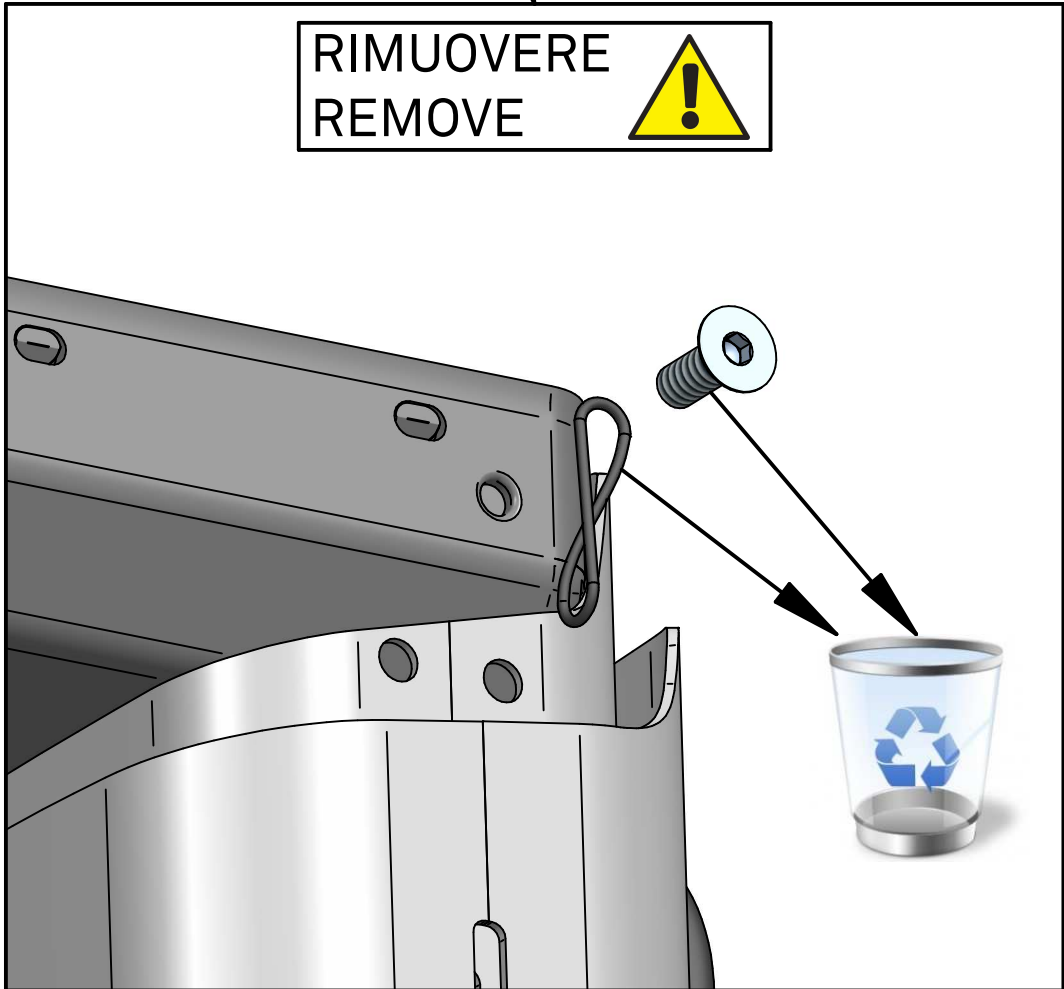
2 ATTENZIONE!
 ATTENTION!
 ACHTUNG!
 ATTENTION!
 ¡ATENCIÓN!
 ВНИМАНИЕ
 注意



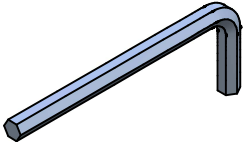
3



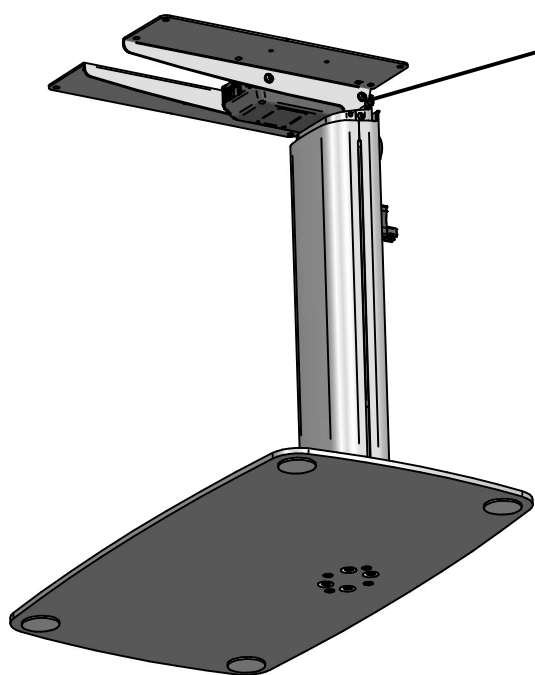
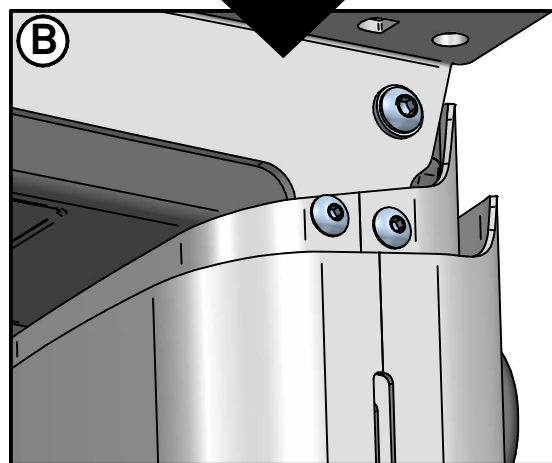
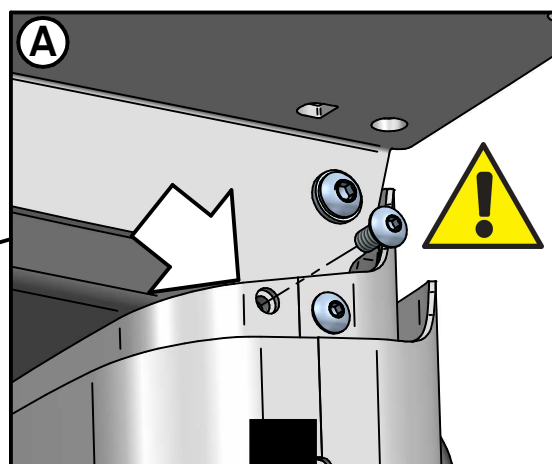
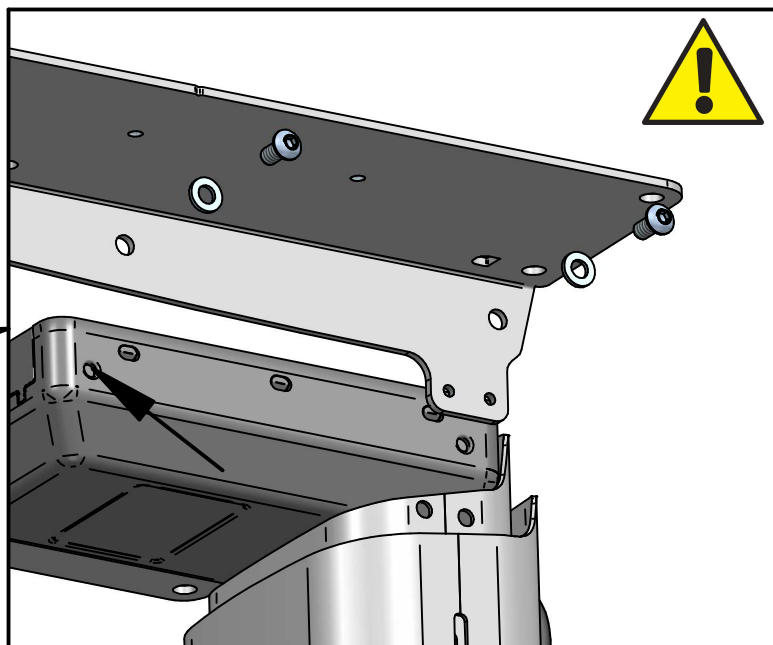
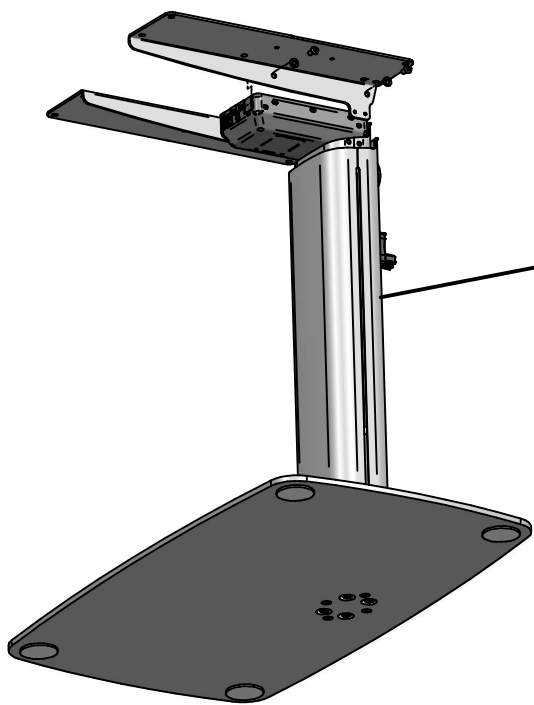
RIMUOVERE
REMOVE



n° 01 da 04.



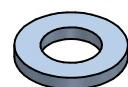
4



n° 02 TBCE M6x12 N.



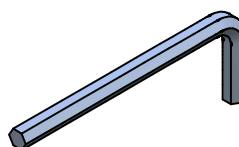
n° 02 ø6x12 N.



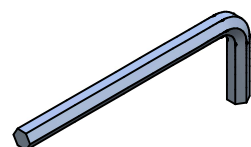
n° 02 TBCE M5x10 N.



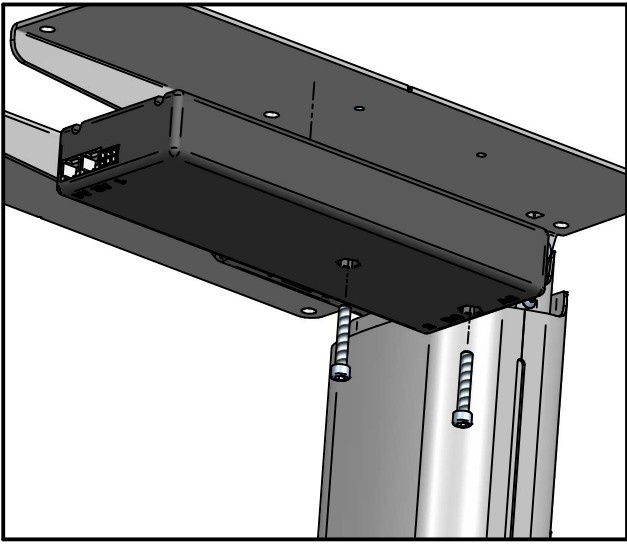
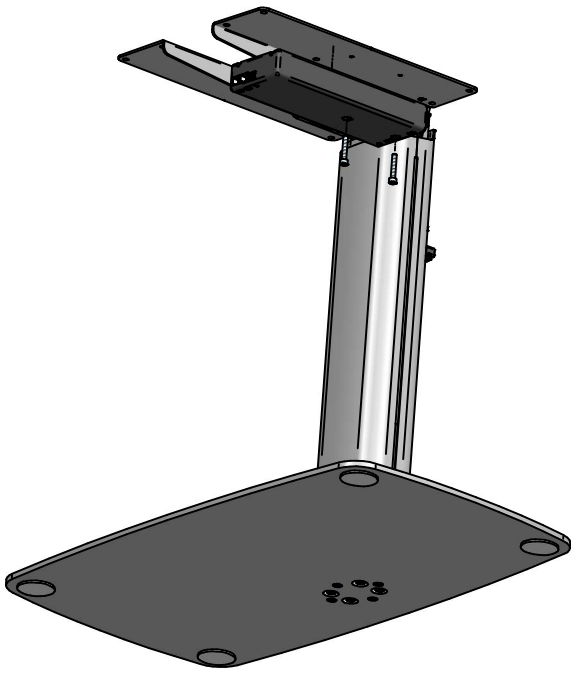
n° 01 da 3.



n° 01 da 4.



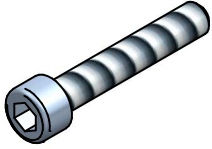
5



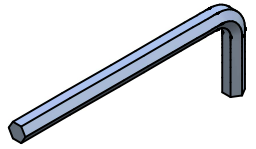
n° 01 pz.



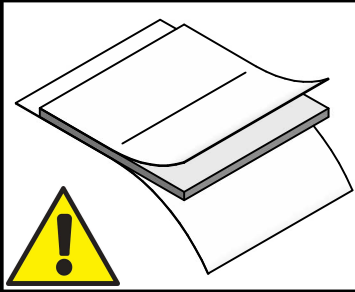
n° 02 TCCE M6x35 ZB.



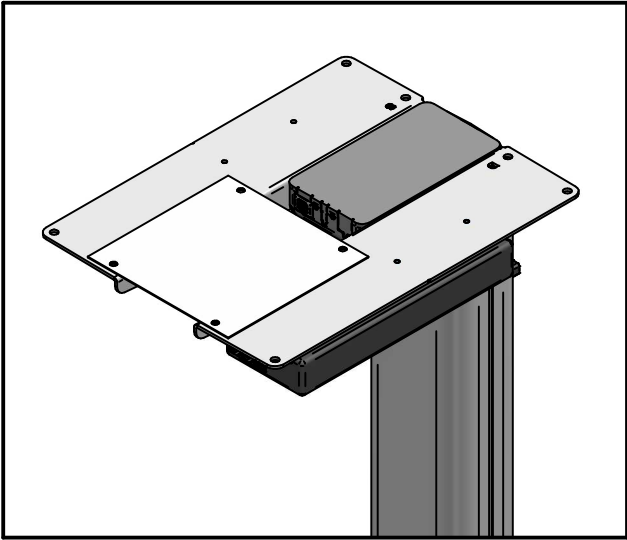
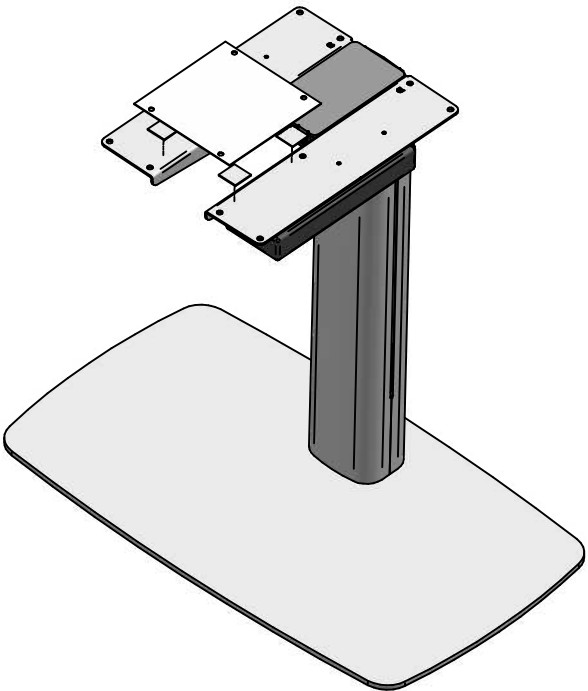
n° 01 da 5.



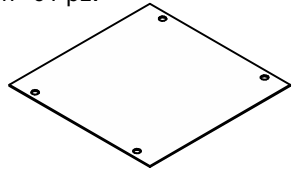
6



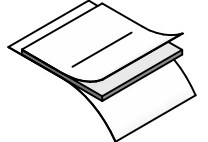
ESSENZIALE
 ESSENTIAL
 NOTWENDIG
 ESSENTIEL
 ¡ESENCIAL!
 ВАЖНО
 重要



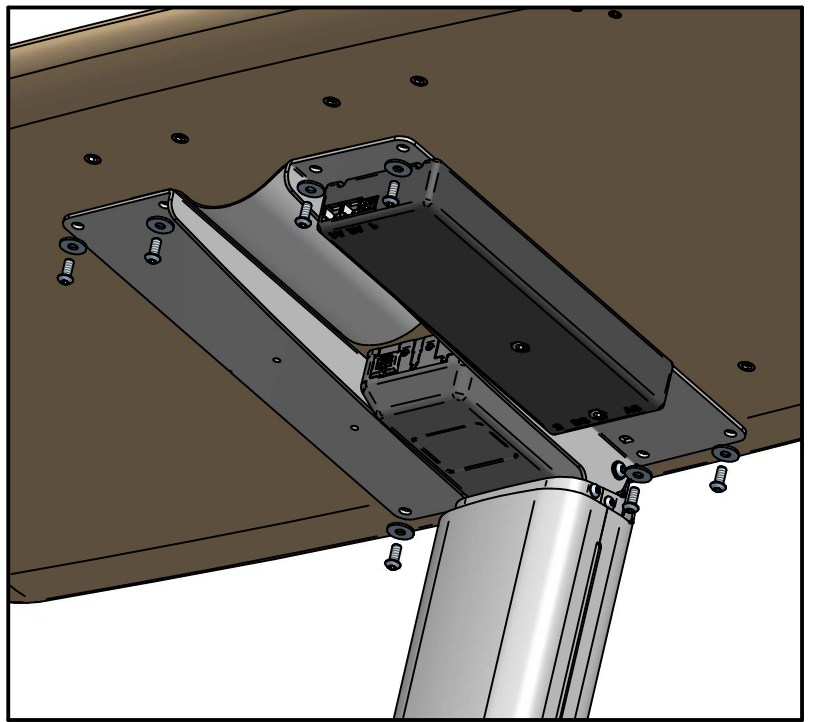
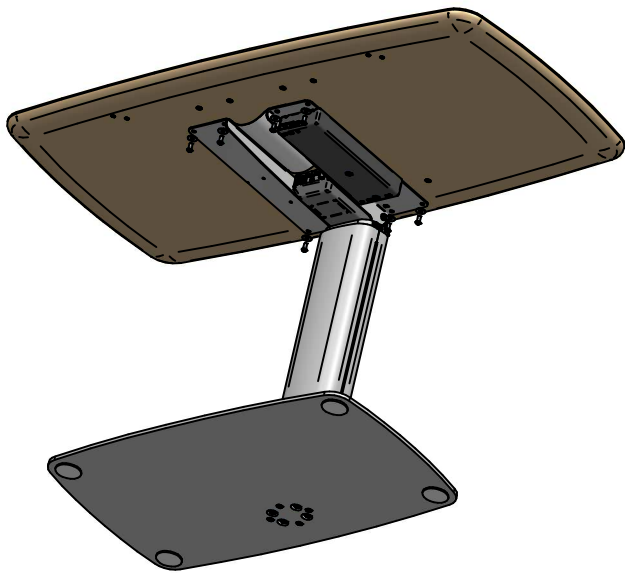
n° 01 pz.



n° 04 adhesive 30x30.



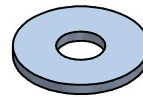
7



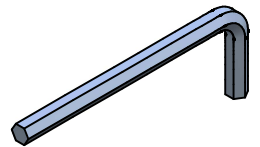
n° 08 TBCE M6x12 N.



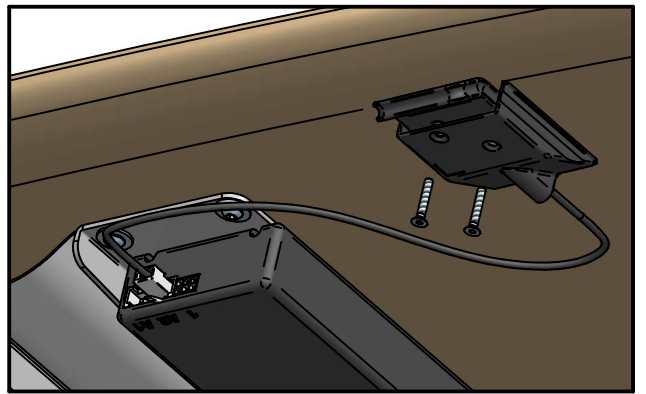
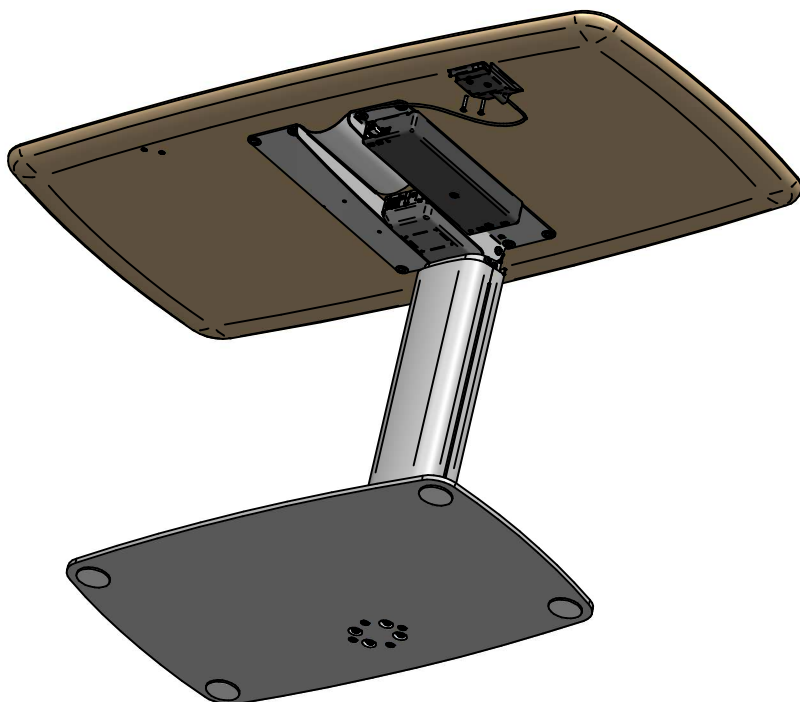
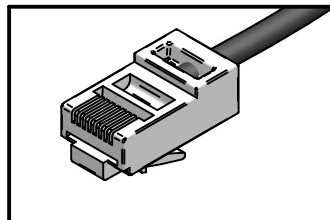
n° 08 ø6x18 N.



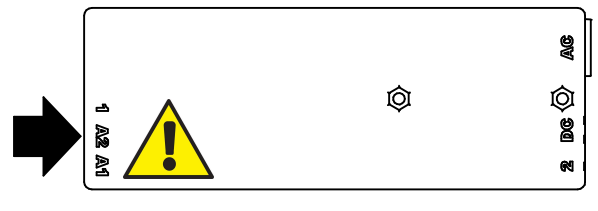
n° 01 da 4.



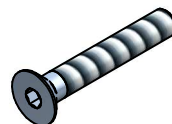
8



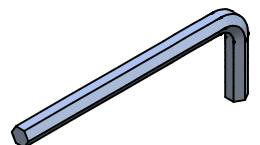
IMPORTANTE! - VERY IMPORTANT!
WICHTIG! - TRÈS IMPORTANT!
¡MUY IMPORTANTE! - ВАЖНО - 警告



n° 02 TPSCE M4x30 ZB.

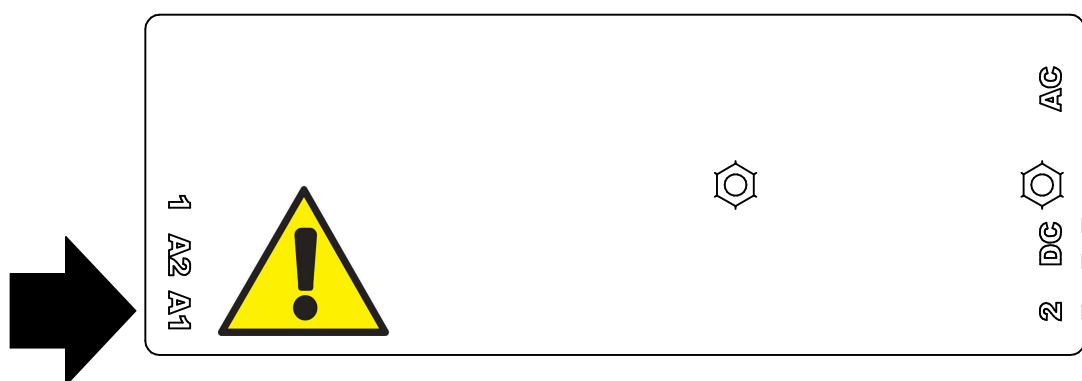
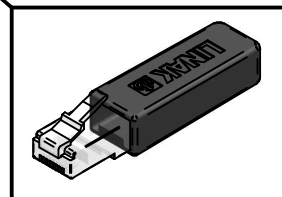


n° 01 da 2,5.



10

IMPORTANTE!
 VERY IMPORTANT!
 WICHTIG!
 TRÈS IMPORTANT!
 ¡MUY IMPORTANTE!
 ВАЖНО
 警告



Sensore anti collisione che riduce al minimo il rischio di danni materiali causati dallo schiacciamento o da eventuali ostacoli durante l'azionamento della scrivania in entrambe le direzioni.

Rilevamento delle collisioni

- Il sistema è studiato per evitare collisioni che possano danneggiare l'attrezzatura.
- Se rileva un cambio improvviso di resistenza, la scrivania interrompe il movimento e torna indietro di circa 50 mm.

Minimises the risk of damage to a desk caused by squeezing or blocking of obstacles in up and down direction.

Collision detection

- The system is designed to avoid possible damages to equipment due to collision.
- When desk detects a sudden change in resistance it will stop the movement and reverse approximately 50mm.

Minimiert das Risiko einer Beschädigung eines Tisches durch Zusammendrücken oder Blockieren von Hindernissen nach oben und unten.

Kollisionserkennung

- Das System ist so konzipiert, dass mögliche Schäden an der Ausrüstung aufgrund von Kollisionen vermieden werden.
- Wenn der Schreibtisch eine plötzliche Widerstandsänderung registriert, stoppt die Bewegung und fährt ca. 50 mm zurück.

Minimise le risque de dégâts matériels causés par l'écrasement ou par la présence des éventuels obstacles pendant le déclenchement du bureau en tous les deux directions (vers le haut ou vers le bas).

Détection de collision

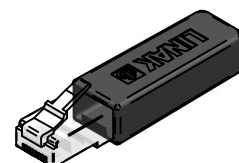
- Le système est conçu pour éviter tout dégât en cas de collision.
- Lorsque le bureau détecte une différence soudaine de résistance, il stoppe le mouvement et l'inverse sur environ 50 mm.

Minimiza el riesgo de daño a un escritorio causado por la compresión o el bloqueo por parte de obstáculos en dirección hacia arriba y hacia abajo.

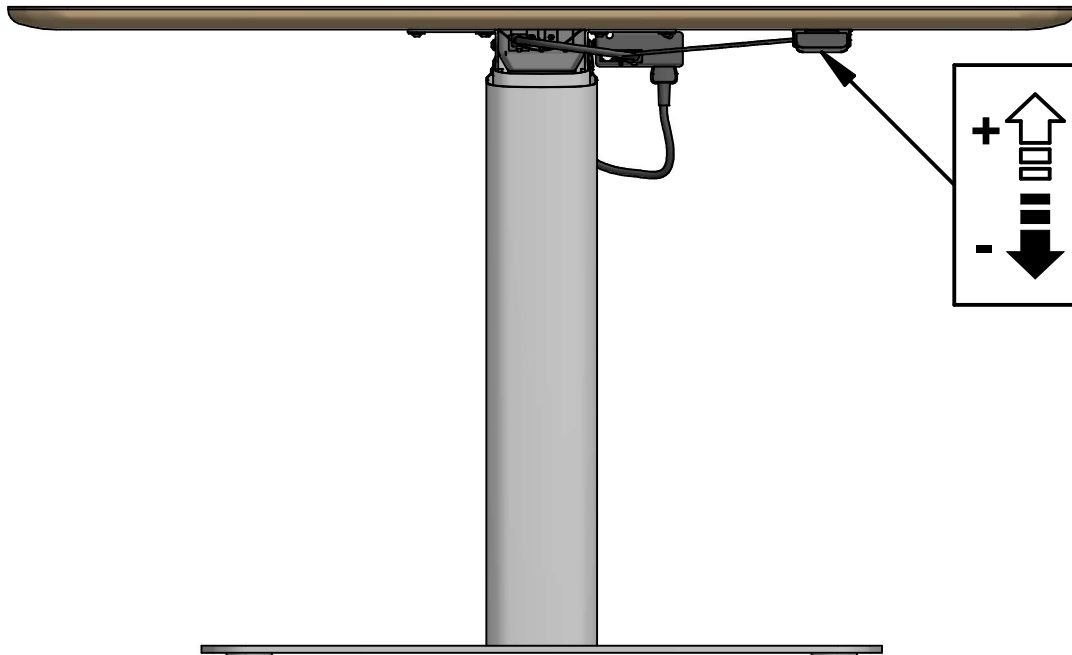
Detección de colisiones

- El sistema está estudiado para evitar colisiones que puedan dañar el equipo.
- Si el escritorio detecta un cambio repentino de resistencia, se parará y volverá atrás alrededor de 50 mm.

n° 01 cod. 217010601600.



IMPORTANTE!
VERY IMPORTANT!
WICHTIG!
TRÈS IMPORTANT!
¡MUY IMPORTANTE!
ВАЖНО
警告



ESSENZIALE - ESSENTIAL - NOTWENDIG
ESSENTIEL - ¡ESENCIAL! - ВАЖНО
重要

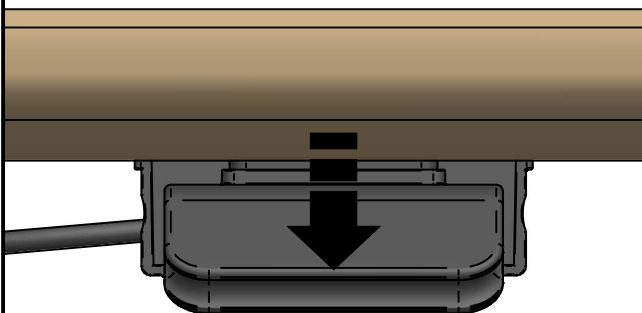
Reset manuale:

Esegui il reset premendo il tasto per abbassare la base. Il sistema arriverà al punto più basso e si fermerà.

Manual reset:

Before setting the desk height, please reset its regulation system by pushing it down with the designated button until it stops at the lowest point.

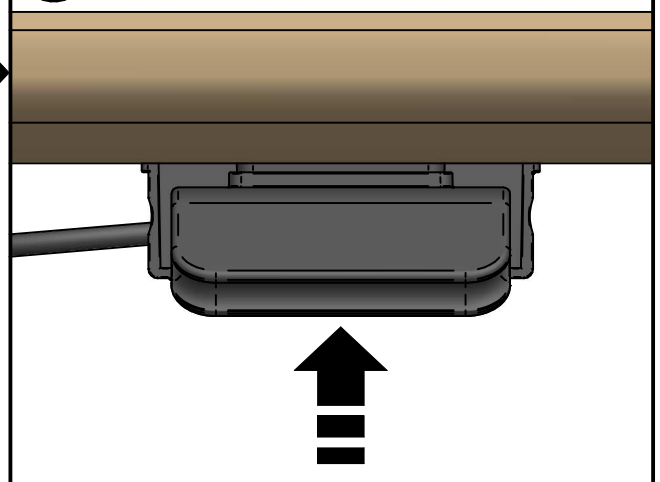
(A) PUSH DOWN



Ora puoi agire sul tasto per alzare la base all'altezza desiderata.

You can now set the height as you wish.

(B) PUSH UP



Uso della scrivania

La scrivania deve essere usata solo come postazione di lavoro a regolazione continua, che permette di lavorare in piedi o seduti. La scrivania deve essere usata solo in ambienti interni e asciutti.

Reset manuale/primo utilizzo:

Esegui il reset premendo verso il basso. Tenendo premuti il pulsante, la scrivania si abbasserà lentamente fino a raggiungere il punto più basso possibile. Il reset sarà completo quando la scrivania si sarà fermata nel punto più basso.

Segui queste istruzioni quando regoli l'altezza della scrivania:

- Controlla che non ci siano oggetti nello spazio di movimento della scrivania.
- Premi il pulsante Su e tienilo premuto fino al raggiungimento dell'altezza desiderata.

Regolazioni di sicurezza

- Quando la scrivania si alza o si abbassa, mantieni la distanza di sicurezza necessaria per evitare di rimanere intrappolato tra il piano in movimento ed eventuali oggetti fissi presenti nell'area circostante.
- Quando la scrivania si alza o si abbassa, l'utente deve prestare la massima attenzione per evitare che qualcuno si faccia male o che si verifichino danni a oggetti. Il piano della scrivania non deve urtare oggetti fissi in caso di ribaltamento. Sposta sempre tutte le sedie da ufficio prima di alzare o abbassare la scrivania.

Guida alla risoluzione dei problemi

N.B.: Scollega sempre il cavo dalla presa a parete prima della manutenzione.

Problema	Controllo	Tentativo
La scrivania non si muove.	Controlla che tutti i cavi siano collegati.	Connetti i cavi. Segui le istruzioni d'installazione ed esegui il reset.
	Stacca per circa un minuto la spina dalla presa a muro e ricollegala.	
La scrivania si ferma e inverte la direzione durante il funzionamento.	Controlla che non ci sia nulla a ostruire il movimento della scrivania.	Rimuovi l'ostacolo.
La scrivania non riesce a compiere l'intera corsa verso l'alto o verso il basso.		Controlla tutti i collegamenti. Esegui il reset.
La scrivania si muove solo in una direzione (verso l'alto o verso il basso).		

SMALTIMENTO

Una volta dismesso, il prodotto od i suoi componenti non vanno dispersi nell'ambiente ma conferiti ai sistemi pubblici di smaltimento.

MANUTENZIONE

Non vanno assolutamente utilizzati strumenti metallici appuntiti o panni abrasivi per eliminare eventuali residui di sporco presenti sulla superficie del prodotto, in quanto possono danneggiare la superficie stessa. Non vanno assolutamente utilizzati detersivi che contengano cloro o a base di acido cloridrico, acido muriatico o prodotti anticalcare in quanto andrebbero ad alterare la brillantezza del prodotto.

MANUTENZIONE LEGNO

Il legno è un materiale vivo e come tale può avere mutamenti nel tempo di colore e di dimensione, gli oggetti che vengono appoggiati sul piano, devono essere spostati periodicamente poiché il legno è sensibile alla luce e si ossida, creando differenze di colore tra le parti esposte alla luce e quelle coperte. Per la normale pulizia utilizzare un panno morbido leggermente umido. Non usare detersivi abrasivi, solventi, ammoniaca, acetone o petrolio. Per la rimozione di macchie utilizzare una soluzione di acqua e sapone neutro, avendo l'accortezza di asciugare subito le superfici bagnate.

MANUTENZIONE CERAMICA

Per la normale pulizia spolverare con un panno morbido e asciutto. Eventuali macchie si possono eliminare trattando nei seguenti modi:

• SUPERFICI OPACHE E LUCIDE

Per la pulizia delle superfici levigate e lucide è sufficiente utilizzare acqua calda e i detersivi debolmente alcalini normalmente reperibili in commercio (sono da evitare prodotti contenenti acido fluoridrico e suoi derivati). Si consiglia di non usare detersivi contenenti cere, per evitare la formazione di strati untuosi sulla superficie della lastra.

• SUPERFICI A RILIEVO

Per la pulizia di queste superfici è sufficiente utilizzare acqua calda e i detersivi debolmente alcalini normalmente reperibili in commercio (sono da evitare prodotti contenenti acido fluoridrico e suoi derivati). Durante le operazioni di pulizia si raccomanda di assecondare l'andamento del rilievo ed eventualmente di utilizzare una debole azione meccanica, per contribuire alla rimozione dello sporco dalle cavità della superficie. Si consiglia di non usare detersivi contenenti cere, per evitare la formazione di strati untuosi sulla superficie della lastra.

EN Use of the desk:

The desk shall only be used as a work desk that can be continuously adjusted between sitting and standing position. The desk shall only be used indoors and in a dry premises.

Manual reset/first use:

Please reset by pressing the lever down. This way the desk slowly goes down, reaching its lowest point. Reset will be completed when the desk stops at its lowest point.

Follow these instructions when adjusting desk height:

- Make sure no objects are in the way of the desk height adjustment range.
- In order to run the desk up or down, press the man oeuvre button up or down, respectively.

Safety regulations:

- When the desk is run up/down, keep the necessary safety distance to avoid being trapped between the moving desk top and fixed objects in the surrounding area.
- When the desk is run up/down the user should keep watch so that nobody is injured or no object is damaged. The desk top must not bump into a fixed object in case it overturns. Remove any office chair before the desk is run up/down, each time.

Trouble shooting guide		
NOTE! Do always disconnect the cable from the wall socket before maintenance!		
Symptom	Check	Try
The desk does not move.	Make sure that all cable are connected.	Connect the cables. Follow installation instructions and perform a reset.
	Unplug the desk from the wall socket for roughly 1 minute and reconnect.	
The desk stops and reverse during operation.	Make sure that nothing is blocking the desk movement.	Remove the obstacle.
The desk is not able to drive all the way up or all the way down.		Check all connections. Perform a reset.
The desk can only drive in one direction (up or down).		

DISPOSAL

If your furniture is unusable or unrepairable, neither the product nor its components are to be dispersed in the environment, but rather consigned to public disposal systems.

MAINTENANCE

It is recommended not to use metal sharp tools or abrasive clothes to eliminate dirt from the surface, because they could damage the same. Do not absolutely use detergents containing chlorine, muriatic acid, hydrochloric acid or descale detergents which can damage the surface brilliance.

MAINTENANCE OF WOOD

Wood is a living material and therefore susceptible to slight colour and dimension changes. As the wood is sensitive to light and oxidizes, any item standing in the same place on the top for a long period of time can create colour differences between the covered and the exposed parts, so they should be moved periodically. Clean it with a slightly damp soft cloth. **DO NOT** use any chemicals or harsh detergents such as ammonia. To remove stains, wash the top with mild soap and water, and rinse. Dry the top thoroughly.

CERAMIC MAINTENANCE

For routine cleaning dust off the surface with a soft cloth. Any stains can be removed accordingly:

• MATT OR GLOSSY CERAMIC SURFACES

To clean polished and glossy surfaces use warm water and mild-alkaline detergents easily available on the market. (Do not use detergents made of hydrofluoric acid and its derivatives). Do not use detergents containing wax to avoid the formation of greasy layers on the ceramic surface.

• TEXTURED CERAMIC SURFACES

To clean textured surfaces use warm water and mild-alkaline detergents easily available on the market. (Do not use detergents made of hydrofluoric acid and its derivatives). When cleaning the surface, follow the outline of the relief pattern and rub gently to better remove dirt from the uneven surface. Do not use detergents containing wax to avoid the formation of greasy layers on the ceramic surface.

Benutzung des Schreibtischs:

Der Schreibtisch darf nur als Arbeitstisch benutzt werden; er kann stufenlos zwischen sitzender und stehender Position verstellt werden. Der Schreibtisch darf nur in Innenräumen und in trockenen Räumen verwendet werden.

Manueller Neustart / erste Benutzung:

Durch Drücken der Ab-Taste einen Neustart durchführen. Die Taste weiterhin gedrückt halten, dann senkt sich die Tischplatte langsam ab bis zum tiefstmöglichen Punkt. Der Neustart ist abgeschlossen, wenn der Schreibtisch am tiefsten Punkt stehenbleibt.

Beim Einstellen der Tischhöhe die folgenden Anweisungen beachten:

- Darauf achten, dass keine Gegenstände im Weg sind, wenn der Tisch in der Höhe verstellt wird.
- Zum Steuern der Tischplatte nach oben bzw. nach unten den Bedienknopf nach oben bzw. nach unten schieben.

Sicherheitsregeln:

- Auf ausreichenden Sicherheitsabstand achten, um beim Verstellen der Tischposition nach oben/unten zu vermeiden, dass sich jemand zwischen der sich bewegenden Tischplatte und unbeweglichen Gegenständen in ihrer Nähe einklemmt.
- Beim Verstellen der Tischhöhe muss der Benutzer darauf achten, dass niemand verletzt bzw. keine Gegenstände beschädigt werden. Die Tischplatte darf nicht mit fest fixierten Gegenständen in Berührung kommen, da der Tisch sonst umkippen kann. Vor dem Verstellen des Tisches Bürostühle usw. außer Reichweite rücken.

Beheben von Störungen WICHTIG! Vor Wartungsarbeiten immer das Kabel aus der Steckdose ziehen!		
Fehler	Kontrollieren	Testen
Der Tisch bewegt sich nicht.	Kontrollieren, ob alle Kabel angeschlossen sind.	Die Kabel anschließen. Die Installationsanleitung befolgen und einen Neustart herbeiführen.
	Das Stromkabel des Schreibtischs aus der Steckdose ziehen und nach einer Minute wieder einstecken.	
Der Schreibtisch stoppt oder bewegt sich während des Betriebs rückwärts.	Sicherstellen, dass nichts die Bewegungen des Tisches blockiert.	Evtl. Hindernisse entfernen.
Der Schreibtisch lässt sich nicht ganz nach oben oder ganz nach unten steuern.		Alle Anschlüsse prüfen. Reset durchführen.
Der Schreibtisch lässt sich nur in eine Richtung steuern (nach oben oder unten).		

ENTSORGUNG

Nach der Aussonderung ist das Produkt und seine Bestandteile nicht selbständig im Freien zu entsorgen, sondern der städtischen Müllabfuhr zu übergeben.

WARTUNG

Niemals scharfe Werkzeuge aus Metall, spitzen Instrumente oder Schleifmittel für die Reinigung der Oberfläche verwenden. Diese Produkte können die Oberfläche beschädigen. Niemals Chemikalien mit chlorhaltigen Salzsäure, Salzsäure oder Kalk-Produkte für die Reinigung verwenden. Diese Produkte können der Glanz beschädigen.

PFLEGE DES HOLZES

Holz ist ein lebendes Material und kann sich in der Farbe und Grösse ändern. Objekte, die auf die Platte gestellt werden, müssen periodisch bewegt werden, da Holz lichtempfindlich ist und oxidiert und dadurch die Farbe ändert. Für die normale Reinigung genügt ein weiches, feuchtes Tuch. Bitte kein Scheuermittel, Lösungsmittel, Ammoniak, Aceton oder Öl verwenden. Zum Entfernen von Flecken milde Seife und Wasser benutzen, die nassen Oberflächen sofort abtrocknen.

KERAMIK-PFLEGE

Für die normale Reinigung mit einem weichen und trockenen Tuch abstauben. Eventuelle Flecken können durch folgende Behandlung beseitigt werden:

• MATTE UND GLÄNZENDE OBERFLÄCHEN

Zur Reinigung von glatten und glänzenden Oberflächen genügt warmes Wasser mit handelsüblichen Reinigungsmittel (Produkte, die Fluorwasserstoffsäure und ihre Derivate enthalten, sind zu vermeiden). Bitte keine wachshaltigen Reinigungsmittel verwenden, um die Bildung von fettigen Schichten auf der Plattoberfläche zu verhindern.

• RELIEFOBERFLÄCHEN

Für die Reinigung dieser Flächen genügt warmes Wasser mit handelsüblichen Reinigungsmittel (Produkte, die Fluorwasserstoffsäure und ihre Derivate enthalten, sind zu vermeiden).

Wir empfehlen, während der Reinigungsarbeiten dem Verlauf des Reliefs zu folgen um auch die tieferliegenden Stellen zu säubern. Bitte keine wachshaltigen Reinigungsmittel verwenden, um die Bildung von fettigen Schichten auf der Plattoberfläche zu verhindern.

FR Utilisation du bureau:

Le bureau doit être utilisé uniquement comme bureau avec la possibilité de régler la hauteur, pour permettre de travailler assis ou debout. Il doit être utilisé uniquement à l'intérieur et dans des locaux secs.

Reset manuel/ première utilisation:

Effectuer le "reset" en pressant le levier vers le bas, en cette manière le bureau descendra lentement jusqu'au le point plus bas possible. Le "reset" sera terminé lorsque le bureau sera dans le point plus bas.

Suivre les instructions ci-dessous pour régler la hauteur du bureau :

- S'assurer que rien ne vient faire obstacle au mouvement du bureau lors du réglage de la hauteur.
- Utiliser les boutons de commande pour régler la hauteur du bureau respectivement vers le haut ou le bas.

Consignes de sécurité:

- Lorsque le bureau est élevé ou abaissé, toujours veiller à conserver une distance de sécurité suffisante pour éviter de se retrouver coincé entre le plateau du bureau en mouvement et des objets fixes alentour.
- Lorsque le bureau est élevé ou abaissé, veiller à ce que personne ne se fasse mal ou qu'aucun objet ne soit endommagé. Le plateau du bureau ne doit pas venir heurter un objet fixe car cela risque de provoquer un basculement du bureau. Toujours retirer les chaises de bureau avant de faire baisser ou monter le bureau.

Résolution des problèmes ATTENTION! Toujours débrancher le câble de la prise murale avant entretien.		
Problème	Vérification	Essai
Le bureau ne bouge pas.	Vérifier que tous les câbles sont branchés.	Brancher les câbles. Suivre les instructions d'installation et remettre en marche.
	Débrancher les câble de la prise murale pendant environ 1 minute puis rebrancher.	
The desk stops and reverse during operation.	Make sure that nothing is blocking the desk movement.	Remove the obstacle.
Le bureau ne peut pas effectuer toute la course vers haut ou vers le bas.		Vérifier tous les branchements. Le bureau de bouge que dans un Remettre en marche.
Le bureau de bouge que dans un Remettre en marche. sens (haut ou bas).		

ECOULEMENT

Une fois disloqué, le produit ou ses composants ne doivent pas être dispersés dans la nature mais confiés aux décharges publiques.

MANUTENTION

Il ne faut pas absolument utiliser des outils pointus ou des chiffons abrasifs pour éliminer des possibles restes sur la surface du produit, parce qu'ils peuvent endommager la surface même. Ne pas utiliser des détergents contenant du chlore, acide chlorhydrique, acide muriatique ou produits anticalcaire qui peuvent altérer le brillant du produit.

ENTRETIEN BOIS

Le bois est une matière qui vit, et comme tel il peut avoir des changements de couleur, de dimension, les objets posé sur le plateau doivent être posé de façon intermittente car la sensibilité à la lumière peut créer des différences de ton entre les parties du plateau couverte ou non par les objets. Pour l'entretien, utilisez un chiffon doux et légèrement humide. Ne pas utiliser de revêtements abrasif, ammoniac ou autre détergeant. Pour enlever les taches utiliser de l'eau et du savon neutre, en essuyant immédiatement les parties concernées.

MAINTENANCE DE LA CERAMIQUE:

Pour le nettoyage habituel dépoussiérer avec un tissu souple et sèche. Eventuels taches peuvent être éliminées en suivant ces instructions :

SURFACES OPAQUES ET BRILLANTES

• Pour le nettoyage des surfaces poncées et brillantes utiliser de l'eau chaude et des détergents faiblement alcalins normalement disponibles dans le commerce (il faut éviter produits contenant de l'acide fluorhydrique et ses dérivés). On conseille de ne pas utiliser détergents contenant cire, pour éviter la formations de couches onctueuses sur la surface de la plaque.

SURFACES EN RELIEF

• Pour le nettoyage de ces surfaces il suffit utiliser de l'eau chaude et des détergents faiblement alcalins normalement disponibles dans le commerce (il faut éviter produits contenant de l'acide fluorhydrique et ses dérivés). Pendant les opérations de nettoyage il est recommandé de suivre l'évolution du relief et de mettre un peu de pression pour contribuer à l'élimination de la saleté des cavités de la surface. On conseille de ne pas utiliser détergents contenant cire, pour éviter la formations de couches onctueuses sur la surface de la plaque.

Uso del escritorio:

- El escritorio debe usarse solo como lugar de trabajo de regulación continua que permite trabajar de pie o sentado. Debe utilizarse únicamente en espacios interiores y secos.

Restablecimiento manual/primer uso:

Reinicie presionando hacia abajo. Manteniendo pulsado el botón, la mesa bajará lentamente hasta llegar al punto más bajo posible. El restablecimiento se completará cuando el escritorio se detenga en el punto más bajo.

Sigue estas instrucciones cuando regules la altura del escritorio:

- Comprueba que no haya objetos en el recorrido del escritorio.
- Para subir o bajar el escritorio, pulsa los botones Arriba y Abajo respectivamente.

Normas de seguridad:

- Cuando el escritorio suba o baje, mantén la distancia de seguridad necesaria para evitar quedar atrapado entre el tablero en movimiento y posibles objetos fijos presentes en el espacio circundante.
- Cuando el escritorio suba o baje, el usuario debe prestar la máxima atención para evitar que se produzcan daños personales o materiales. El tablero del escritorio no debe golpear objetos fijos en caso de vuelco. Aparta siempre las sillas de oficina antes de subir o bajar el escritorio.

Resolución de problemas ¡ATENCIÓN! Desconecta siempre el cable de la toma de pared antes del mantenimiento.		
Problème	Vérification	Essai
El escritorio no se mueve.	Comprueba que todos los cables estén conectados.	Conecta los cables. Sigue las instrucciones de instalación y reinicia.
	Saca el enchufe de la toma de pared durante alrededor de 1 minuto y vuelve a enchufarlo.	
El escritorio se para y vuelve hacia atrás mientras está en funcionamiento.	Comprueba que no haya nada que obstaculice el movimiento del escritorio.	Retira el obstáculo.
El escritorio no consigue completar todo el recorrido, hacia arriba o hacia abajo.		Comprueba todas las conexiones. Reinicia el sistema.
El escritorio solo se mueve en una dirección (hacia arriba o hacia abajo).		

ELIMINACIÓN DE DESECHOS

Una vez desechado, el producto o sus componentes no se tienen que abandonar en el entorno sino entregar al sistema público de recogida de basuras.

MANTENIMIENTO

No utilizar en cualquier forma instrumentos de metal afilados o telas abrasivas para eliminar cualquier resto de suciedad en la superficie del producto, ya que pueden dañar la superficie misma. No utilizar en cualquier forma limpiadores a base de cloro o que contienen ácido clorhídrico, ácido muriático o productos anticálceos ya que pueden alterar el brillo del producto.

MANTENIMIENTO MADERA

La madera es un material vivo y, como tal, puede tener cambios con el tiempo de color y tamaño, los objetos que se colocan en el sobre, se deben mover periódicamente ya que la madera es sensible a la luz y se oxida, creando diferencias de color entre las piezas expuestas a la luz y las cubiertas. Para la limpieza normal, use un paño suave ligeramente humedecido. No use limpiadores abrasivos, disolventes, amoníaco, acetona y aceite. Para quitar las manchas utilizar una solución de jabón suave y agua, asegurándose de secar las superficies mojadas inmediatamente.

MANTENIMIENTO CERÁMICA

Para la limpieza cotidiana desempolvar con un trapo suave y seco. Posibles manchas se pueden eliminar según las siguientes indicaciones:

• SUPERFICIES MATES O BRILLAS

Para limpiar las superficies lisas y brillas utilizar agua caliente y detergentes débilmente alcalinos disponibles en comercio. (Evitar productos que contienen ácido fluorhídrico y derivados). No utilizar productos que contienen ceras para evitar la formación de capas untuosas en la superficie.

• SUPERFICIES TEXTURADAS

Para limpiar las superficies texturadas utilizar agua caliente y detergentes débilmente alcalinos disponibles en comercio. (Evitar productos que contienen ácido fluorhídrico y derivados). Al momento de limpiar se aconseja seguir la textura en relieve y si necesario frotar suavemente para mejor quitar la suciedad que se queda en las irregularidades de la superficie. No utilizar productos que contienen ceras para evitar la formación de capas untuosas en la superficie.

**cattelan
italia**

CATTELAN ITALIA SPA
Via Pilastri, 19
36010 Carré (VI), Italy
Ph. +39 0445 318711
info@cattelanitalia.com
www.cattelanitalia.com

