

**TOGLIERE LA PELLICOLA TRASPARENTE DOPO AVER SEGUITO IL MONTAGGIO N°1.**

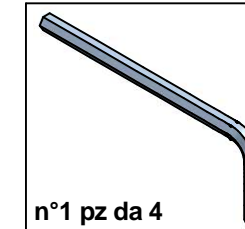
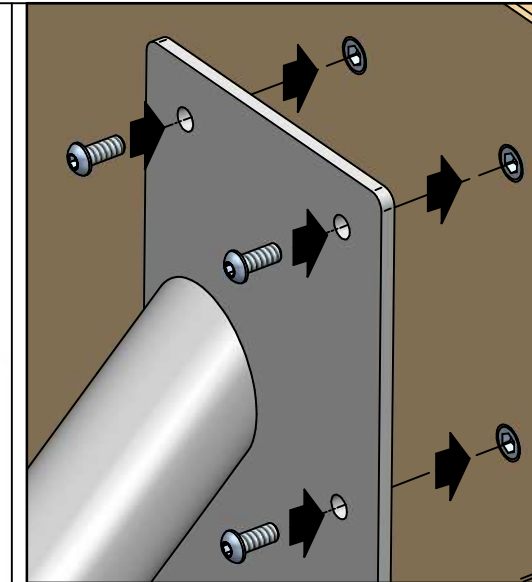
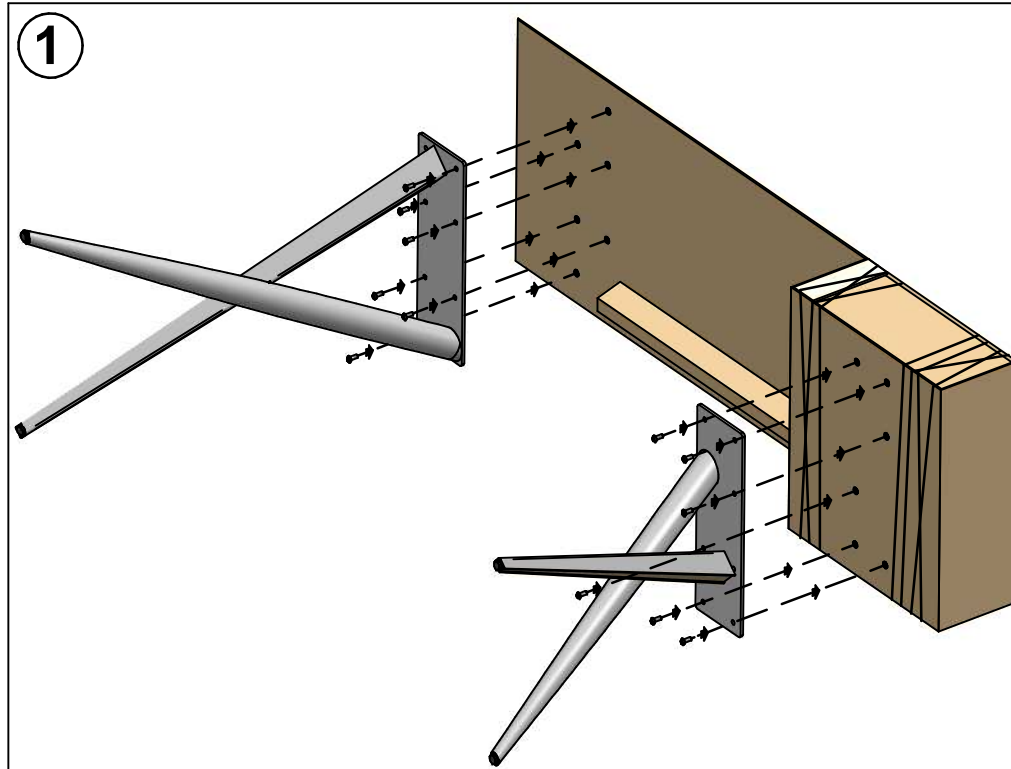
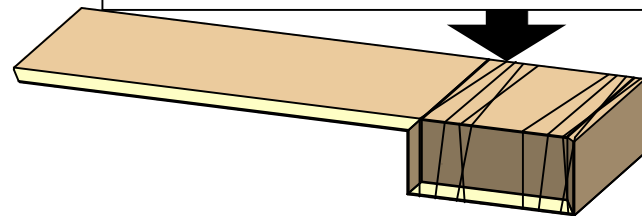
**REMOVE THE TRANSPARENT FILM AFTER THE ASSEMBLING N°1.**

**ENLEVER LE FILM TRANSPARENT APRES LE MONTAGE N°1.**

**NEHMEN DIE TRANSPARENT FOILE NACH DEN ANBAU N°1 WEG.**

**QUITAR LA PELICULA TRANSPARENT DESPUES DEL MONTAJE N°1.**

**УДАЛИТЕ ПОЛИЭТИЛЕНОВУЮ ПЛЕНКУ ПОСЛЕ ЗАВЕРШЕНИЯ МОНТАЖА N°1.**



**USO**  
Il prodotto è destinato per l'utilizzo all'interno delle abitazioni con l'uso per il quale è stato realizzato.



**MANUTENZIONE**  
Utilizzare solo con un panno umido. **NON USARE SOLVENTI.**

**MANUTENZIONE LEGNO**  
Il legno è un materiale vivo e come tale può avere mutamenti nel tempo di colore e di dimensione, gli oggetti che vengono appoggiati sul piano, devono essere spostati periodicamente poiché il legno è sensibile alla luce e si ossida, creando differenze di colore tra le parti esposte alla luce e quelle coperte. Per la normale pulizia utilizzare un panno morbido leggermente umido. Non usare detersivi abrasivi, solventi, ammoniaca, acetone o petrolio. Per la rimozione di macchie utilizzare una soluzione di acqua e sapone neutro, avendo l'accortezza di asciugare subito le superfici bagnate.

**ATTENZIONE**  
Non spostare assolutamente mai il prodotto trascinandolo o sollevandolo prendendolo per il piano ma smontarlo e riposizionarlo dove voluto, assicurandosi di proteggere le parti che si potrebbero danneggiare.

**SMALTIMENTO**  
Una volta smesso, il prodotto od i suoi componenti non vanno dispersi nell'ambiente ma conferiti ai sistemi pubblici di smaltimento.  
**Riporre per eventuali consultazioni future.**



**USE**  
The product is intended to be used in the inside and for the purposes it was created for.



**MAINTENANCE**  
Clean only with a wet cloth. **DO NOT USE SOLVENTS.**

**MAINTENANCE WOOD**  
Wood is a living material and therefore susceptible to slight colour and dimension changes. As the wood is sensitive to light and oxidizes, any item standing in the same place on the top for a long period of time can create colour differences between the covered and the exposed parts, so they should be moved periodically. Clean it with a slightly damp soft cloth. **DO NOT** use any chemicals or harsh detergents such as ammonia. To remove stains, wash the top with mild soap and water, and rinse. Dry the top thoroughly.

**WARNING**  
Do not absolutely move the product dragging it or lifting it by gripping the top, but disassemble it and then place it in the new site, protecting the parts that could be damaged.

**DISPOSAL**  
Once discarded, neither the product nor its components should be dispersed in the environment, but rather consigned to public disposal systems.  
**File for future consultation.**



**UTZUGUNG**  
Das Produkt ist nur für den Innenbereich gedacht. Der Tisch wurde hergestellt, nur als statisch genutzt zu werden.



**WARTUNG**  
Nutzen sie nur mit einem Feuchten Tuch. **BENUTZEN SIE NICHT ÖSUNGSMITTELN.**

**WARTUNG WOOD**  
Holz ist ein lebendes Material und kann sich in der Farbe und Grösse ändern. Objekte, die auf die Platte gestellt werden, müssen periodisch bewegt werden, da Holz lichtempfindlich ist und oxidiert und dadurch die Farbe ändert. Für die normale Reinigung genügt ein weiches, feuchtes Tuch. Bitte kein Scheuermittel, Lösungsmittel, Ammoniak, Aceton oder Öl verwenden. Zum Entfernen von Flecken milde Seife und Wasser benutzen, die nassen Oberflächen sofort abtrocknen.

**ACHTUNG**  
Der Tisch absolut nie ziehen oder heben. Falls der Tisch soll bewegt werden, muss zerlegt werden und sorgfältig in der neue Stelle Positioniert. Die empfindliche teile sollen geschützt werden.

**ENTSORGUNG**  
Nach der Aussonderung ist das Produkt und seine Bestandteile nicht selbständig im Freien zu entsorgen, sondern der städtischen Müllabfuhr zu übergeben.  
**Bitte aufbewahren für eventuelle spätere Nachfragen.**



**UTILISATION**  
Le produit est destiné pour une utilisation à l'intérieur des habitations.



**MANUTENTION**  
Nettoyez seulement avec un drap humide. **N'UTILISEZ PAS DE SOLVENTS.**

**ENTRETIEN BOIS**  
Le bois est une matière qui vit, et comme tel il peut avoir des changements de couleur, de dimension, les objets posé sur le plateau doivent être posé de façon intermittente car la sensibilité à la lumière peut créer des différences de ton entre les parties du plateau couverte ou non par les objets. Pour l'entretien, utilisez un chiffon doux et légèrement humide. Ne pas utiliser de revêtements abrasif, ammoniacale ou autre détergeant. Pour enlever les taches utiliser de l'eau et du savon neutre, en essuyant immédiatement les parties concernées.

**ATTENTION**  
Ne pas absolument déplacer le produit en le trainant ou en le soulevant par le top, mais démontez-le et positionnez-le autre part, en s'assurant de protéger les parties qui pourraient s'endommager.

**ÉCOULEMENT**  
Une fois disloqué, le produit ou ses composants ne doivent pas être dispersés dans la nature mais confiés aux décharges publiques.  
**A conserver pour les futurs besoins de référence.**



**JSO**  
El producto está destinado para su uso dentro del hogar, a los fines por los cuales fue reado.

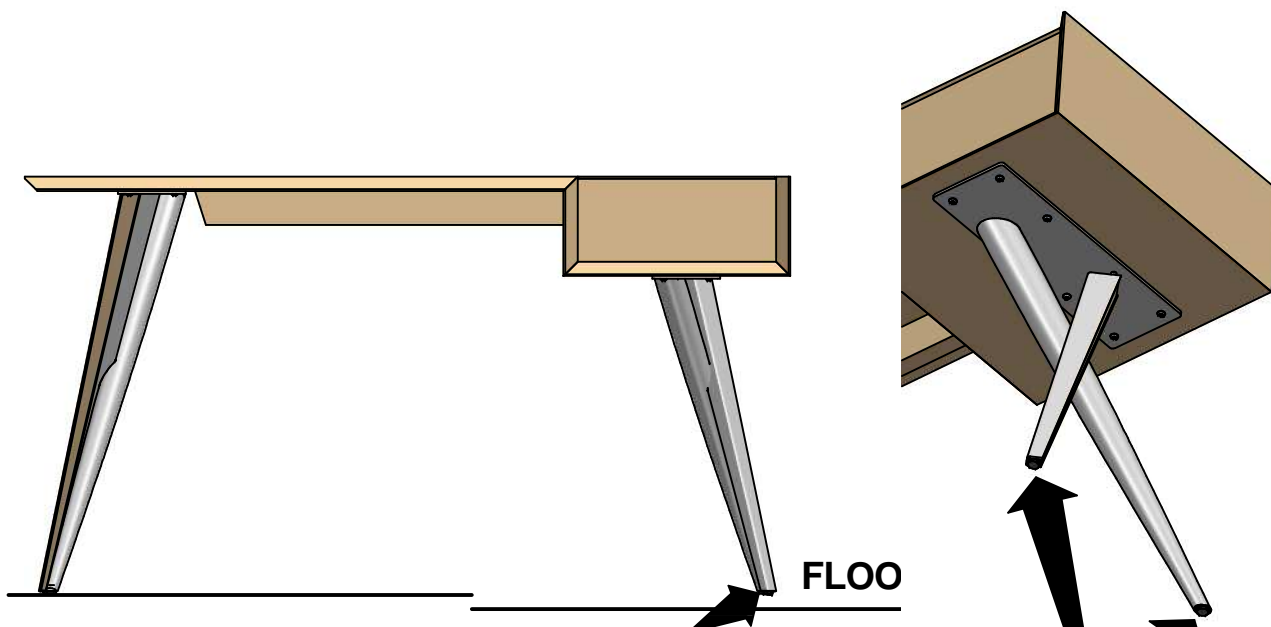


**MANUTENIMIENTO**  
Limpiar solo con un pano humedecido. **NON UTILISAR SOLVENTES.**

**MANUTENIMIENTO MADERA**  
La madera es un material vivo y, como tal, puede tener cambios con el tiempo de color y tamaño, los objetos que se colocan en el sobre, se deben mover periódicamente ya que la madera es sensible a la luz y se oxida, creando diferencias de color entre las piezas expuestas a la luz y las cubiertas. Para la limpieza normal, use un paño suave ligeramente humedecido. No use limpiadores abrasivos, disolventes, amoniac, acetona y aceite. Para quitar las manchas utilizar una solución de jabón suave y agua, asegurándose de secar las superficies mojadas inmediatamente.

**ATENCIÓN**  
No muevan absolutamente nunca el producto arrastrándolo o mediante el levantamiento del plano, sino desmontarlo y llevarlo a donde querían, asegurándose de proteger las partes que pueden dañarse.

**ELIMINACIÓN DE DESECHOS**  
Una vez desechado, el producto o sus componentes no se tienen que abandonar en el entorno sino entregar al sistema público de recogida de basuras.  
**Guardar para consultas posteriores.**



**In caso di pavimento irregolare, aggiustare la base aggiungendo uno o più tappi adesivi.**

**In case of irregular floor, adjust the base adding one or more caps.**

**Si le sol n'est pas régulier, régler la base avec un ou plus bouchons.**

**Bei unregelmässigem Fussboden, die durch die platte tragenden Drehstempel nicht ausgegliche werden koennen, kann mit zusatzlichen Plaettchen ausgeglichen werden.**

**Si el suelo es irregular, arreglar la base con uno o mas tacos adhesivos.**

**IMPORTANT!!!!**



## IMPORTANT!!!!!!

### MANUTENZIONE

La pulizia delle parti in acciaio va fatta utilizzando detersivi specifici appositamente studiati e facilmente reperibili in commercio adatti alla pulizia dell'acciaio. Non vanno assolutamente utilizzati strumenti metallici appuntiti o panni abrasivi per eliminare eventuali residui di sporco presenti sulla superficie del prodotto, in quanto possono danneggiare la superficie stessa. Non vanno assolutamente utilizzati detersivi che contengano cloro o a base di acido cloridrico, acido muriatico o prodotti anticalcare in quanto andrebbero ad alterare la brillantezza del prodotto.

### MAINTENANCE

The stainless-steel parts cleaning can be done with the use of specific detergents for the stainless-steel cleaning which can be easily found on the market. It is recommended not to use metal sharp tools or abrasive clothes to eliminate dirt from the surface, because they could damage the same. Do not absolutely use detergents containing chlorine, muriatic acid, hydrochloric acid or descale detergents which can damage the surface brilliance.

### WARTUNG

Für die Reinigung des Stahls nur entwickelte Produkte für die Reinigung von Stahl verwenden. Diese Produkte sind im Handel erhältlich. Niemals scharfe Werkzeuge aus Metall, spitzen Instrumente oder Schleifmittel für die Reinigung der Oberfläche verwenden. Diese Produkte können die Oberfläche beschädigen. Niemals Chemikalien mit chlorhaltigen Salzsäure, Salzsäure oder Kalk-Produkte für die Reinigung verwenden. Diese Produkte können der Glanz beschädigen.

### MANUTENTION

Nettoyez les parties en acier inox avec des détergents spécifiques, spécialement conçus et étudiés pour le nettoyage de l'acier et faciles à trouver dans le marché. Il ne faut pas absolument utiliser des outils pointus ou des chiffons abrasifs pour éliminer des possibles restes sur la surface du produit, parce qu'ils peuvent endommager la surface même. Ne pas utiliser des détergents contenant du chlore, acide chlorhydrique, acide muriatique ou produits anticalcare qui peuvent altérer le brillant du produit.

### MANTENIMIENTO

La limpieza de las partes en acero se realiza con detergents específicos, especialmente diseñados y fáciles de obtener en el mercado, adecuados para la limpieza de acero. No utilizar en cualquier forma instrumentos de metal afilados o telas abrasivas para eliminar cualquier resto de suciedad en la superficie del producto, ya que pueden dañar la superficie misma. No utilizar en cualquier forma limpiadores a base de cloro o que contienen ácido clorhídrico, ácido muriático o productos anticalcáreos ya que pueden alterar el brillo del producto.