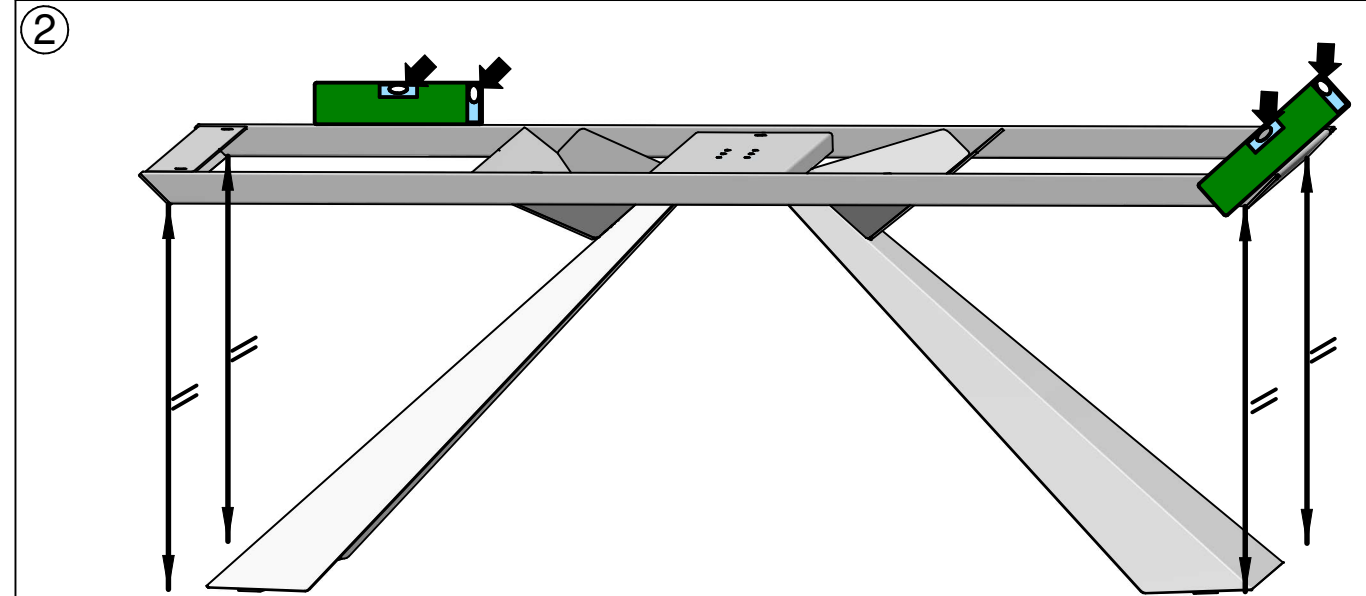
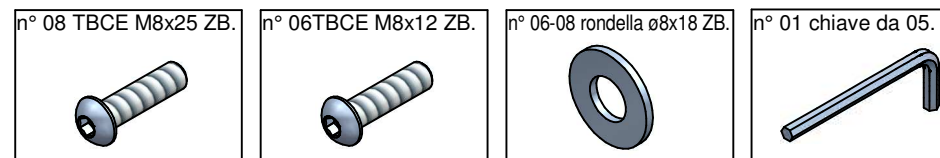
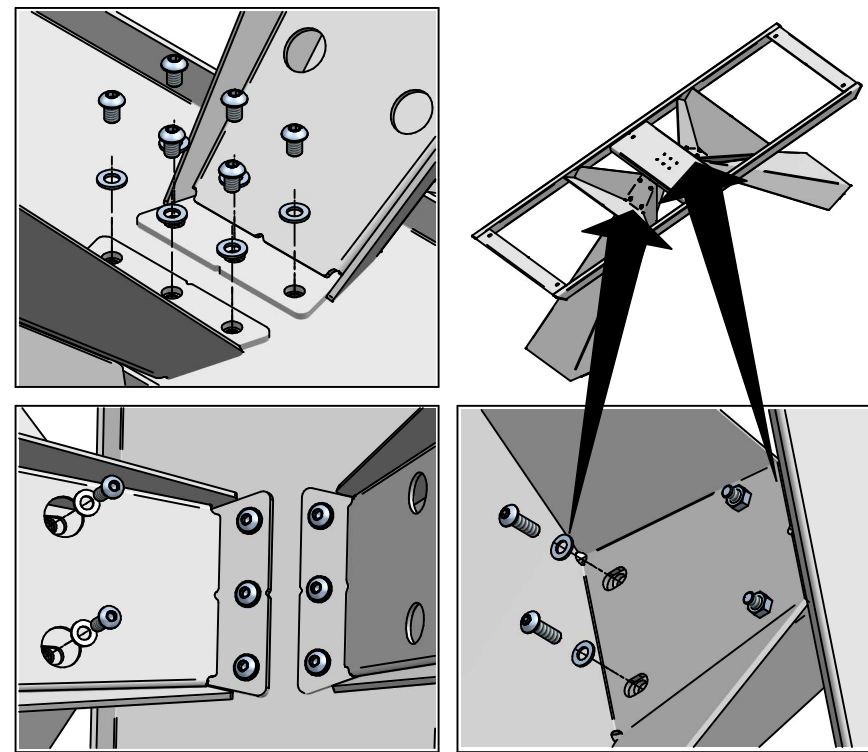


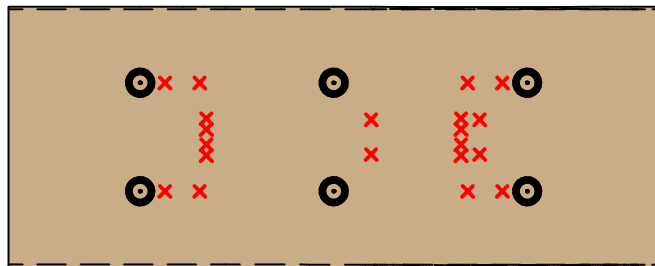
Pre-montare le due gambe.
Pre-assemble the two legs.
Vormontage der Basis.
Pré-assembler le base.
Pre-montar la base.



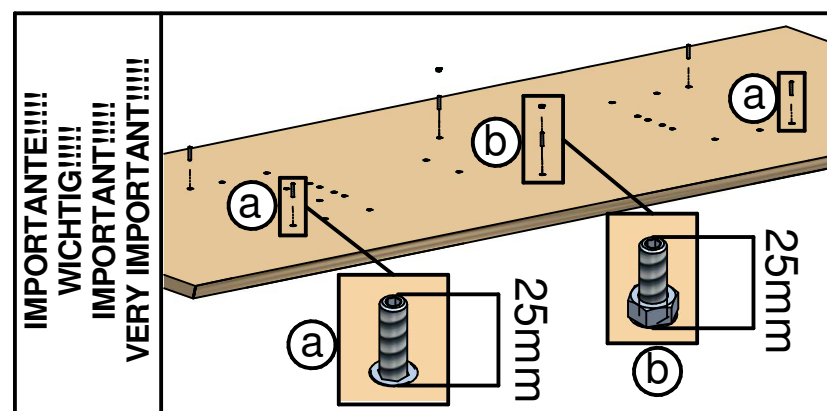
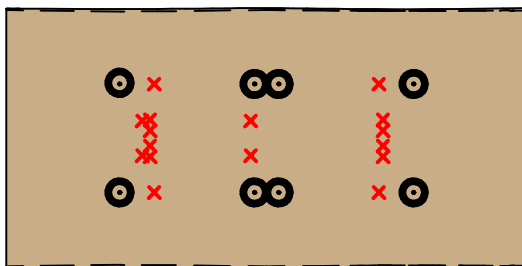
Fissare definitivamente.
Finally fix.
Schließlich beheben.
Enfin fixer.
Finalmente arreglar.

ELIOT WOOD

300x120 cm

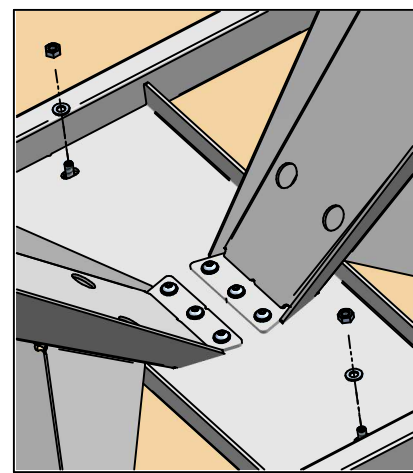
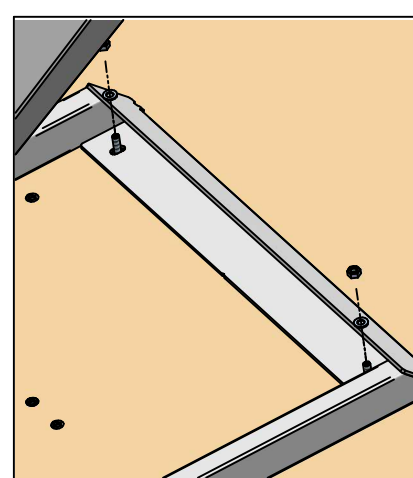
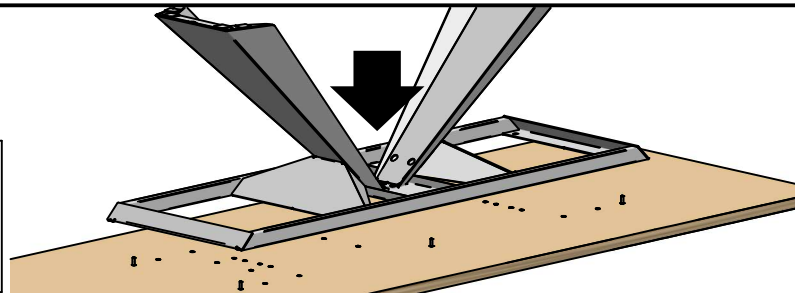


200x100-240x120 cm

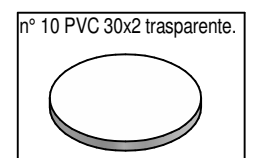
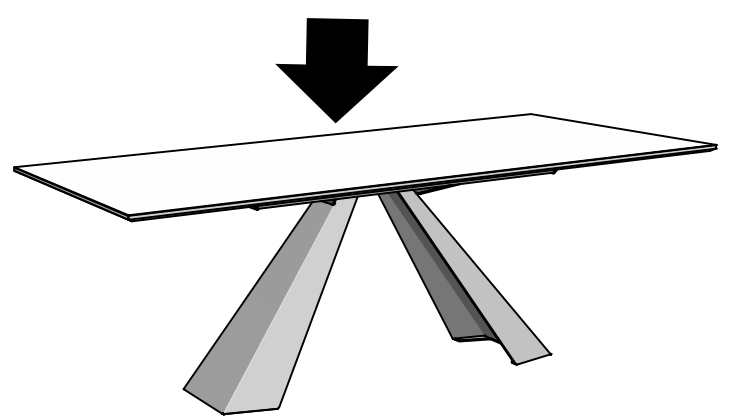
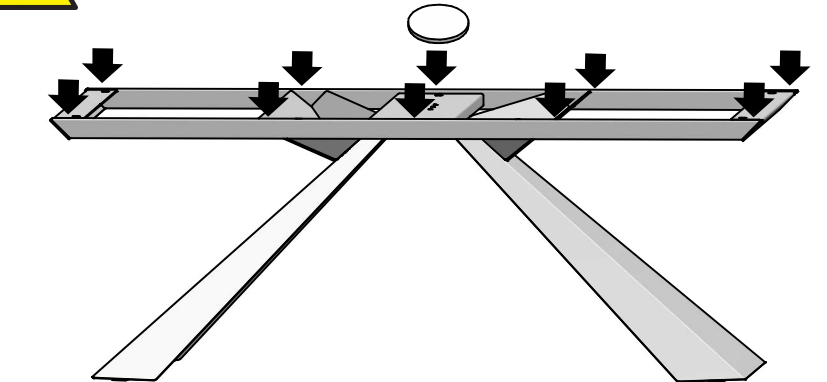


IMPORTANTE!!!!
WICHTIG!!!!
IMPORTANT!!!!
VERY IMPORTANT!!!!

AVVITARE LE VITI ASSOLUTAMENTE CON LE MANI!!!!
FIX THE SCREWS ABSOLUTELY BY HANDS!!!!
DIE SCHRAUBEN UNBEDINGT MIT DEN HÖNDEN BEFESTIGEN!!!!
IL FAUT FIXER LES VIS ABSOLUMENT À LA MAIN!!!!
¡ ATORNILLAR LOS TORNILLOS SOLO CON LAS MANOS!



GLASS/MARBLE/KERAMIK



ELIOT WOOD - GLASS - MARBLE - KERAMIK



AVVERTENZE PER IL CLIENTE FINALE

USO

Il prodotto é destinato per l'utilizzo all'interno delle abitazioni con l'uso per il quale é stato realizzato.

MANUTENZIONE ACCIAIO

La pulizia delle parti in acciaio va fatta utilizzando detergenti specifici appositamente studiati e facilmente reperibili in commercio adatti alla pulizia dell'acciaio. Non vanno assolutamente utilizzati strumenti metallici appuntiti o panni abrasivi per eliminare eventuali residui di sporco presenti sulla superficie del prodotto, in quanto possono danneggiare la superficie stessa. Non vanno assolutamente utilizzati detergenti che contengano cloro o a base di acido cloridrico, acido muriatico o prodotti anticalcare in quanto andrebbero ad alterare la brillantezza del prodotto.

MANUTENZIONE LEGNO

Il legno é un materiale vivo e come tale può avere mutamenti nel tempo di colore e di dimensione, gli oggetti che vengono appoggiati sul piano, devono essere spostati periodicamente poiché il legno é sensibile alla luce e si ossida, creando differenze di colore tra le parti esposte alla luce e quelle coperte. Per la normale pulizia utilizzare un panno morbido leggermente umido. Non usare detersivi abrasivi, solventi, ammoniaci, acetone o petrolio. Per la rimozione di macchie utilizzare una soluzione di acqua e sapone neutro, avendo l'accortezza di asciugare subito le superfici bagnate.

MANUTENZIONE MARMO

I componenti in marmo sono stati trattati con uno strato protettivo idro-oleorepellente neutro non filmogeno. Per mantenere inalterate le caratteristiche dello strato protettivo e per la migliore conservazione delle parti, vi invitiamo a rispettare le seguenti norme:

- Per la pulizia utilizzare detergenti con PH neutro diluiti con acqua ed un panno morbido;
- In caso di versamento di prodotti oleosi, provvedere ad asciugare immediatamente con carta assorbente, quindi pulire la superficie con detergenti neutri diluiti in acqua;
- **NON UTILIZZARE ASSOLUTAMENTE DETERGENTI CHE CONTENGANO GANDEGGINA, ALCOOL, AMMONIACA, ACIDI O PRODOTTI ANTICALCARE;**
- Lo strato protettivo applicato **NON PROTEGGE** dalla corrosione dovuta a sostanze acide (limone, aceto, vino, alcolici in genere, cola);
- É consigliato, periodicamente, effettuare un trattamento idrorepellente anti-macchia utilizzando prodotti specifici presenti sul mercato.

ATTENZIONE

Non spostare assolutamente mai il prodotto trascinandolo o sollevandolo prendendolo per il piano ma smontarlo e riposizionarlo dove voluto, assicurandosi di proteggere le parti che si potrebbero danneggiare.

SMALTIMENTO

Una volta dismesso, il prodotto od i suoi componenti non vanno dispersi nell'ambiente ma conferiti ai sistemi pubblici di smaltimento.

Riporre per eventuali consultazioni future.



INSTRUCTIONS FOR THE END CUSTOMER

USE

The product is intended to be used in the inside and for the purposes it was created for.

MAINTENANCE STAINLESS-STEEL

The stainless-steel parts cleaning can be done with the use of specific detergents for the stainless-steel cleaning which can be easily found on the market. It is recommended not to use metal sharp tools or abrasive clothes to eliminate dirt from the surface, because they could damage the same. Do not absolutely use detergents containing chlorine, muriatic acid, hydrochloric acid or descale detergents which can damage the surface brilliance.

MAINTENANCE WOOD

Wood is a living material and therefore susceptible to slight colour and dimension changes. As the wood is sensitive to light and oxidizes, any item standing in the same place on the top for a long period of time can create colour differences between the covered and the exposed parts, so they should be moved periodically. Clean it with a slightly damp soft cloth. DO NOT use any chemicals or harsh detergents such as ammonia. To remove stains, wash the top with mild soap and water, and rinse. Dry the top thoroughly.

MAINTENANCE MARBLE

The marble parts have been treated with a neutral protective water-oil-repellent layer. To maintain and preserve the marble parts layer, please remark these rules:

- Wash with clear water and a neutral (PH7) detergent soap and a soft cloth;
- In case of oily stains, wipe immediately with blotting paper, and wash with clear water and a neutral detergent;
- **DO NOT ABSOLUTELY USE DETERGENTS CONTAINING BLEACH, ALCOHOL, AMMONIA, ACIDS OR DESCALERS;**
- The protective layer **DOES NOT AVOID** the corrosion from acid agents (lemon juice, vinegar, wine, alcoholic liquids, coke, ...);
- It is recommended to treat periodically the marble parts with a water-repellent stain-resistant specific product.

WARNING

Do not absolutely move the product dragging it or lifting it by gripping the top, but isassemble it and then place it in the new site, protecting the parts that could be damaged.

DISPOSAL

Once discarded, neither the product nor its components should be dispersed in the environment, but rather consigned to public disposal systems.

File for future consultation.



HINWEISE FÜR DEN ENDKUNDEN

NUTZUNG

Das Produkt ist nur für den Innenbereich gedacht. Der Tisch wurde hergestellt, nur als Esstisch genutzt zu werden.

PFLEGE EDELSTHAL

Für die Reinigung des Stahls nur entwickelte Produkte für die Reinigung von Stahl verwenden. Diese Produkte sind im Handel erhältlich. Niemals scharfe Werkzeuge aus Metall, spitzen Instrumente oder Schleifmittel für die Reinigung der Oberfläche verwenden. Diese Produkte können die Oberfläche beschädigen. Niemals Chemikalien mit chlorhaltigen Salzsäure, Salzsäure oder Kalk-Produkte für die Reinigung verwenden. Diese Produkte können der Glanz beschädigen.

PFLEGE DES HOLZES

Holz ist ein lebendes Material und kann sich in der Farbe und Größe ändern. Objekte, die auf die Platte gestellt werden, müssen periodisch bewegt werden, da Holz lichtempfindlich ist und oxidiert und dadurch die Farbe ändert. Für die normale Reinigung genügt ein weiches, feuchtes Tuch. Bitte kein Scheuermittel, Lösungsmittel, Ammoniak, Aceton oder Öl verwenden. Zum Entfernen von Flecken milde Seife und Wasser benutzen, die nassen Oberflächen sofort abtrocknen.

SAUBER DIE MARMOR.

Der Marmor wurde mit einer wasserabweisenden, nicht filmbildenden Schutzschicht behandelt. Um diese Schutzschicht zu erhalten beachten Sie bitte folgende Regeln:

- Für die Reinigung nur mit Wasser verdünnte PH neutrale Reinigungsmittel und weiche Tücher verwenden.
- Öl oder ähnliche Produkte sofort mit Küchenpapier trocknen, danach mit PH neutralen Reinigungsmitteln abreiben.
- **niemals Bleichmittel, Alkohol, Ammoniak, Säure oder Anti- Kalk Reiniger verwenden.**
- die Schutzschicht schützt nicht gegen Zitrone, Essig, Wein, Spirituosen oder ähnliche Produkte.
- eine regelmäßige Behandlung mit schmutzabweisenden Mittel, die im Handel erhältlich sind, wird empfohlen.

ACHTUNG

Der Tisch absolut nie ziehen oder heben. Falls der Tisch soll bewegt werden, muss zerlegt werden und sorgfältig in der neue Stelle Positioniert. Die empfindliche teile sollen geschützt werden.

ENTSORGUNG

Nach der Aussonderung ist das Produkt und seine Bestandteile nicht selbständig im Freien zu entsorgen, sondern der städtischen Müllabfuhr zu übergeben.

Bitte aufbewahren für eventuelle spätere Nachfragen.



INSTRUCTIONS POUR LE CLIENT FINAL

UTILISATION

Le produit est destiné pour une utilisation à l'intérieur des habitations.

MANUTENTION ACIER INOX

Nettoyez les parties en acier inox avec des détergents spécifiques, spécialement conçus et étudiés pour le nettoyage de l'acier et faciles à trouver dans le marché. Il ne faut pas absolument utiliser des outils pointus ou des chiffons abrasifs pour éliminer des possibles restes sur la surface du produit, parce qu'ils peuvent endommager la surface même. Ne pas utiliser des détergents contenant du chlore, acide chlorhydrique, acide muriatique ou produits anticalcaire qui peuvent altérer le brillant du produit.

ENTRETIEN BOIS

Le bois est une matière qui vit, et comme tel il peut avoir des changements de couleur, de dimension, les objets posés sur le plateau doivent être posés de façon intermittente car la sensibilité à la lumière peut créer des différences de ton entre les parties du plateau couverte ou non par les objets. Pour l'entretien, utilisez un chiffon doux et légèrement humide. Ne pas utiliser de revêtements abrasif, ammoniac ou autre détergeant. Pour enlever les taches utiliser de l'eau et du savon neutre, en essuyant immédiatement les parties concernées.

NETTOYAGE DU MARBRE

Les composants de marbre ont été traités avec une protection hydrofuge filmogène non-neutre. Afin de maintenir les caractéristiques de la couche de protection et pour la meilleure conservation des parties, pour l'entretien il faut respecter impérativement les précautions suivantes:

- Pour le nettoyage il faut utiliser des produits avec un PH neutre dilué avec de l'eau et un chiffon doux;
- Pour des produits huileux répandus, sécher immédiatement avec une serviette de papier, puis essuyer la surface avec un détergent neutre dilué dans l'eau.
- **Il ne faut ABSOLUMENT PAS utiliser de détergents contenant eau de Javel, alcool, ammoniac, des acides ou des produits calcaires.**
- La couche de protection appliquée ne **PROTÈGE PAS** contre la corrosion due à des substances acides ou corrosives (citron, vinaigre, vin, spiritueux en général, cola);
- Il est recommandé d'effectuer périodiquement un traitement antitaches -produits spécifiques que l'on trouve aisément, notamment dans les grandes enseignes de bricolage.

ATTENTION

Ne pas absolument déplacer le produit en le traînant ou en le soulevant par le top, mais démontez-le et positionnez-le autre part, en s'assurant de protéger les parties qui pourraient s'endommager.

ECOULEMENT

Une fois disloqué, le produit ou ses composants ne doivent pas être dispersés dans la nature mais confiés aux décharges publiques.

A conserver pour les futurs besoins de reference.



INSTRUCCIONES PARA EL CLIENTE FINAL

USO

El producto está destinado para su uso dentro del hogar, a los fines por los cuales fue creado.

MANTENIMIENTO ACERO

La limpieza de las partes en acero se realiza con detergentes específicos, especialmente diseñados y fáciles de obtener en el mercado, adecuados para la limpieza de acero. No utilizar en cualquier forma instrumentos de metal afilados o telas abrasivas para eliminar cualquier resto de suciedad en la superficie del producto, ya que pueden dañar la superficie misma. No utilizar en cualquier forma limpiadores a base de cloro o que contienen ácido clorhídrico, ácido muriático o productos anticalcáreos ya que pueden alterar el brillo del producto..

MANTENIMIENTO MADERA

La madera es un material vivo y, como tal, puede tener cambios con el tiempo de color y tamaño, los objetos que se colocan en el sobre, se deben mover periódicamente ya que la madera es sensible a la luz y se oxida, creando diferencias de color entre las piezas expuestas a la luz y las cubiertas. Para la limpieza normal, use un paño suave ligeramente humedecido. No use limpiadores abrasivos, disolventes, amoníaco, acetona y aceite. Para quitar las manchas utilizar una solución de jabón suave y agua, asegurándose de secar las superficies mojadas inmediatamente.

MANTENIMIENTO MARMOL.

Los componentes en mármol son tratados con una capa protectora hidró-oleofuga neutra que no forma una película superficial. Para mantener inalterable las características de la capa protectora y para la mejor conservación de las partes, tener en cuenta las siguientes normas:

- limpiar con un detergente neutro diluido con agua y un paño suave;
- si se derrama productos oleosos, secar inmediatamente con papel absorbente, luego limpiar la superficie con detergentes neutros diluidos con agua;
- **no utilizar detergentes con lejía, alcohol, amoníaco, ácidos, o productos anti-cal;**
- la capa protectora no protege contra la corrosión debida a la acidez (limón, vinagre, vino, licores en general, cola)
- es aconsejable, periódicamente, efectuar un tratamiento hidrófugo anti manchas utilizando productos específicos disponibles en el mercado.

ATENCIÓN

No muevan absolutamente nunca el producto arrastrándolo o mediante el levantamiento del plano, sino desmontarlo y llevarlo a donde querían, asegurándose de proteger las partes que pueden dañarse.

ELIMINACIÓN DE DESECHOS

Una vez desechado, el producto o sus componentes no se tienen que abandonar en el entorno sino entregar al sistema público de recogida de basuras.

Guardar para consultas posteriores.